

INFORMATION

KTM PowerParts, HUSQVARNA Motorcycles Accessories



STEERING DAMPER

KTM Sportmotorcycle GmbH
Stallhofnerstraße 3
A-5230 Mattighofen
www.ktm.com

Husqvarna Motorcycles GmbH
Stallhofnerstraße 3
A-5230 Mattighofen
www.husqvarna-motorcycles.com

77012005144

77012005444

77012005544

77212905444

81312905000

09.2016

3.213.229



3 DEUTSCH

Wir freuen uns, dass Sie sich für dieses Produkt entschieden haben.

Unser hochwertiges Qualitätsprodukt ist rennerprobt und wurde speziell für sportliche Herausforderungen entwickelt. Eine korrekte Montage des Produktes ist unerlässlich, um ein Maximum an Sicherheit und Funktionalität gewährleisten zu können. Bitte befolgen Sie daher die Montageanleitung oder wenden Sie sich an Ihren autorisierten Fachhändler.

Für falsche Montage oder Verwendung dieses Produktes kann der (Quasi-)Hersteller bzw. Lieferant nicht zur Verantwortung gezogen werden.

Vielen Dank.

7 ENGLISH

Thank you for choosing this product.

Our high quality product has been tested under racing conditions and was developed specifically for use in sports activities. Correct installation of the product is essential to ensure that a maximum degree of safety and functionality is achieved. Therefore, please follow the installation instructions or contact your authorized dealer.

The (quasi) manufacturer or supplier cannot be held responsible for products that are incorrectly mounted or inappropriately used.

Thank you.

11 ITALIANO

Grazie per aver scelto questo prodotto.

Questo nostro prodotto di pregiata qualità è collaudato nelle competizioni ed è stato sviluppato specificamente per gare sportive. Il montaggio corretto del prodotto è fondamentale per garantirne la massima sicurezza e funzionalità. Rispetti quindi le istruzioni di montaggio o rivolgerti al proprio concessionario autorizzato.

Il produttore (detentore del marchio)/fornitore non può essere considerato responsabile per un montaggio o impiego errato del presente prodotto.

Vi ringraziamo per l'attenzione!

15 FRANÇAIS

Merci d'avoir porté votre choix sur ce produit.

Notre produit de haute qualité est éprouvé pour les compétitions et a été conçu spécialement pour un usage sportif. Un montage approprié du produit est indispensable pour garantir une sécurité et une fonctionnalité maximales du véhicule. C'est pourquoi nous vous invitons à suivre scrupuleusement le manuel de montage ou à vous adresser à votre revendeur agréé.

En cas de montage ou d'utilisation non conformes de ce produit, le (quasi) constructeur ou le fournisseur déclinent toute responsabilité.

Merci !

19 ESPAÑOL

Le agradecemos que se haya decidido por este producto.

Este producto de alta calidad está probado para la competición y se ha desarrollado específicamente para las exigencias de este deporte. Para poder garantizar los máximos niveles de seguridad y funcionalidad, es imprescindible que el producto se monte correctamente. Por este motivo, es muy importante que siga las instrucciones del manual de montaje o que se ponga en contacto con su concesionario autorizado.

El (cuasi) fabricante y el proveedor de este producto no se harán responsables del montaje y el uso incorrectos.

¡Muchas gracias!

Lieferumfang

81312905000	LENKUNGSDÄMPFER	
77012005144	HALTERUNG SERIENGABELBRÜCKE	
1x	Lenkungsämpfer Halter links	
1x	Lenkungsämpfer Halter rechts	
2x	Zylinderschraube M10x50	
2x	Zylinderschraube M8x25	0912080253
77012005444	HALTERUNG SUPERMOTO GABELBRÜCKE	
1x	Lenkungsämpfer Halter links	
1x	Lenkungsämpfer Halter rechts	
2x	Zylinderschraube M8x25	0912080253
2x	Zylinderschraube M10x50	
2x	Sechskantbundschrabe M6x30	
2x	Buchse	
77012005544	HALTERUNG FACTORY GABELBRÜCKE	
1x	Lenkungsämpfer Halter links	
1x	Lenkungsämpfer Halter rechts	
2x	Zylinderschraube M10x60	
2x	Zylinderschraube M8x25	0912080253
77212905444	WIDERLAGER LENKUNGSDÄMPFER	
1x	Gewindestift M6x16	
1x	Gewindestift M6x20	
1x	Schutzring	
2x	Senkschraube M6x20	
1x	Zylinderschraube M6x40	
1x	Schraube M20x1.5	
1x	Lenkungsämpfer Bolzen	
1x	Lenkungsämpfer Halter	
1x	Lenkungsämpfer Schelle	

Hinweis zum Lenkungsämpfer:

Es kann vorkommen, dass der Lenkungsämpfer im Auslieferungszustand leicht "ölig" ist. Dies bedeutet nicht, dass der Lenkungsämpfer undicht ist, sondern hängt lediglich mit der Befüllung im Ölbad zusammen, diese Ölreste können Sie mit einem Tuch entfernen!

Montageanleitung:

Das gereinigte Motorrad mit einem geeigneten Montageständer so aufbocken, dass das Gewicht des Motorrades am Vorderrad aufliegt; das Vorderrad zusätzlich fixieren, damit es nicht nach vorne wegrollen kann.

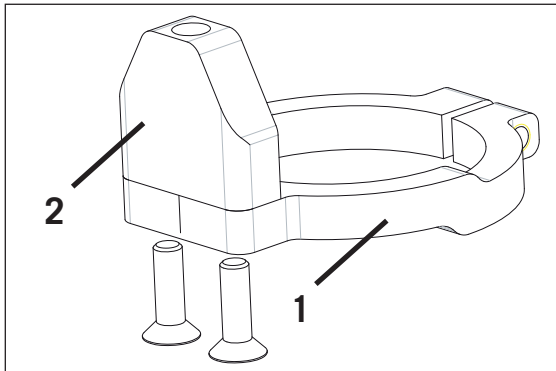
Achtung: Wenn die obere Gabelbrücke entfernt ist, kann ein wegrutschen bzw. nach unten tauchen der Gabel sehr leicht passieren!

Lichtmaske bzw. Startnummerntafel, sowie Tacho entfernen.

Schrauben der Lenkerklemmbrücken lösen und Lenker entfernen Vorderrad so fixieren, dass es nicht nach vorne abrollen kann.

Obere Gabelbrücke demontieren, gegebenenfalls mit Gummihammer leicht nachhelfen. Darauf achten, dass sich die Gabelbrücke dabei nicht verkantet. Klemmschrauben der oberen Gabelbrücke lockern und Steuerkopfschraube M20 (SW27) losschrauben.

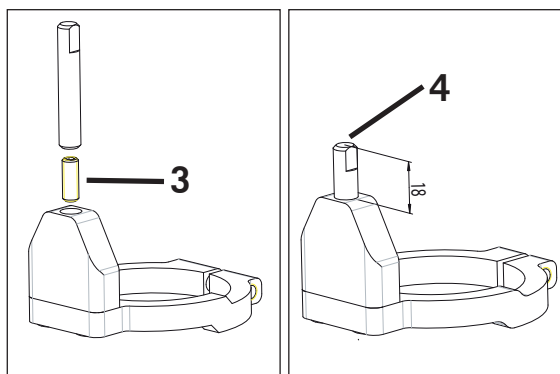
O-Ring, Schutzring und Steuerkopfabdichtung, sofern vorhanden, abnehmen. Achtung: Wird später wieder zum Zusammenbau benötigt - Einbaulage merken!



Montage Widerlager

Widerlager zusammenbauen

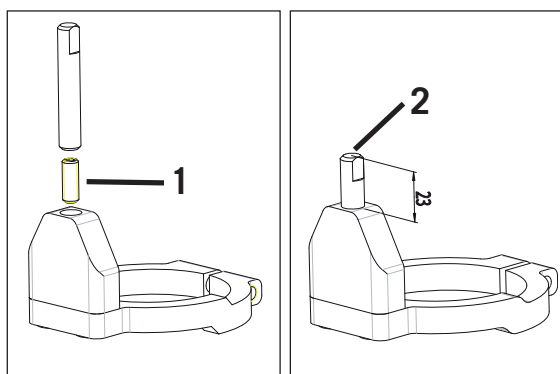
Senkschrauben M6x20 mit Loctite 243 sichern, Schelle (1) und Halter (2) damit verschrauben und mit 15 Nm anziehen.



Grundeinstellung Widerlager Seriengabelbrücke

Gewindestift M6x16 mm (3) mit Loctite 243 sichern und von oben einschrauben. Bolzen in den Halter einschieben und Überstand messen. Gewindestift so justieren, dass der Bolzen (4) 18 mm weit heraus steht. HINWEIS: Der Bolzen ist im Auslieferungszustand geschmiert und sollte von Zeit zu Zeit nachgeschmiert werden. Auch auf Freigängigkeit ist zu achten.

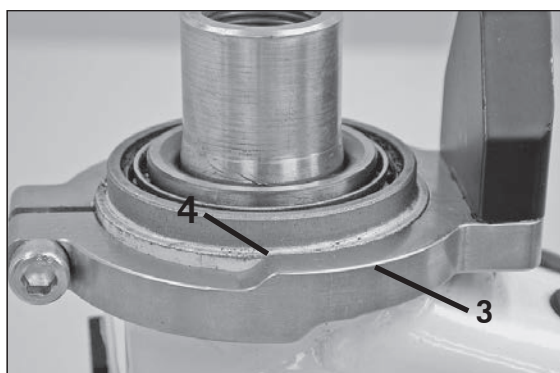
Abb. 77012005144



Grundeinstellung Widerlager für Factory Gabelbrücke

Gewindestift M6x20 mm (1) mit Loctite 243 sichern und von oben einschrauben. Bolzen in den Halter einschieben und Überstand messen. Gewindestift so justieren, dass der Bolzen (2) 23 mm weit heraus steht. HINWEIS: Der Bolzen ist im Auslieferungszustand geschmiert und sollte von Zeit zu Zeit nachgeschmiert werden. Auch auf Freigängigkeit ist zu achten.

Abb. 77012005544

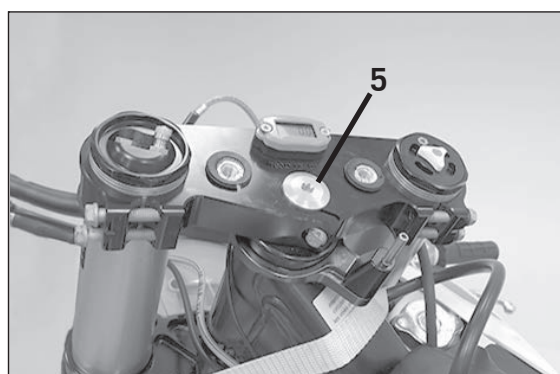


Das Steuerkopfrohr im oberen Bereich in dem das Widerlager befestigt wird (siehe Bild) gründlich reinigen. Auf Fettfreiheit achten! Widerlager über Steuerkopfrohr schieben, nötigenfalls einen Keil od. Schraubenzieher in den Spalt des Rings treiben, sodass sich der Ring über das Steuerkopfrohr schieben lässt. Obere Ebene der Schelle (3) bündig mit dem Rahmen (4) justieren (siehe Bild), das Widerlager so ausrichten, dass der Bolzen in der Rahmen- bzw. Fahrzeugmitte liegt! Innensechskantschraube M6x40 mit Loctite 243 sichern und 10 Nm anziehen, vergewissern Sie sich, dass das Widerlager gut am ganzen Umfang des Steuerkopfrohres aufliegt und fest sitzt!

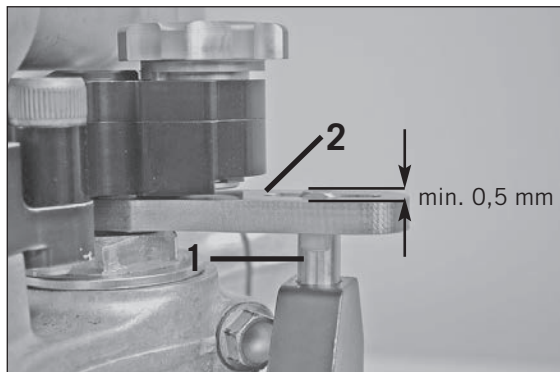
Abb. 77012005344

Anschließend beigelegten kürzeren Schutzring mit Steuerkopfabdichtung und O-Ring wieder in der selben Weise montieren wie er demontiert wurde. Der Abstand des Schutzringes zum Widerlager ist knapp bemessen, vermeiden sie aber ein Streifen des Schutzringes am Widerlager.

Obere Gabelbrücke vorsichtig montieren; achten Sie darauf, dass das Vorderrad nicht wegrutschen kann und vergewissern Sie sich, dass die Gabelbrücke richtig im Steuerkopf sitzt, bzw. die Kegelrollenlager des Gabelschaftrohres richtig in den Lagerschalen sind und sich nicht verkanten. Nun die beigelegte Steuerkopfschraube M20 (5) montieren, mit 12 Nm festziehen und die Steuerkopflagerung laut Bedienungsanleitung einstellen und prüfen.



Bei Modellen mit Tacho diesen wieder montieren. Freigängigkeit der Gabelbrücke überprüfen, gegebenenfalls freistehende Kabel am Steckerboard zusätzlich mit Kabelbinder an den Steckern so fixieren, dass sie nicht an der vorderen Verschraubung des Widerlagers streifen.



Bei Verwendung der Halterung 77012005144 und 77012005444

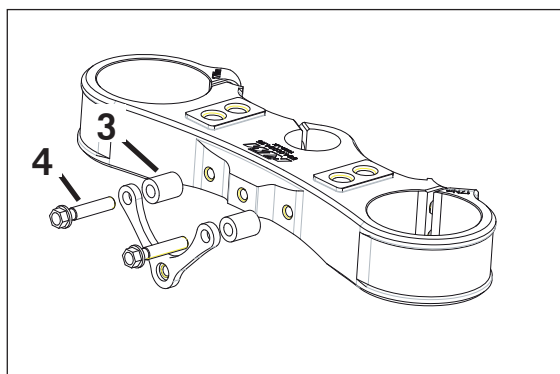
Lenkungsdämpfer mit dem Halterungskit verschrauben (Innensechskantschrauben M8x25 leicht anziehen).

Hinweis: Lenkeraufnahme kann in 3 Positionen verwendet werden. In der vorderen Lochposition, in beiden Positionen der Lenkeraufnahme und in der hinteren Lochposition mit nach vorne gedrehten Lenkeraufnahmen.

Anbaukit mit Lenkungsdämpfer auf Gabelbrücke so auflegen, dass der Lenkungsdämpferhebel mit dem Bolzen des Widerlagers verbunden ist. Der Bolzen (1) sollte nun mindestens 0.5mm über dem Hebel (2) sein (siehe Bild); nötigenfalls den Gewindestift im Widerlager nachpositionieren!



Anbaukit 77012005144 und 77012005444 mit Lenkeraufnahme 37mm (Standard) und den beigelegten Schrauben M10x50 mm mit Loctite 243 sichern und mit 40 Nm festschrauben (siehe Bild). Innensechskantschrauben M8x25mm des Lenkungsdämpfers mit Loctite 243 und 20 Nm festschrauben. Darauf achten, dass der Hebel des Lenkungsdämpfers mit dem Bolzen des Steuerkopfkits verbunden ist.

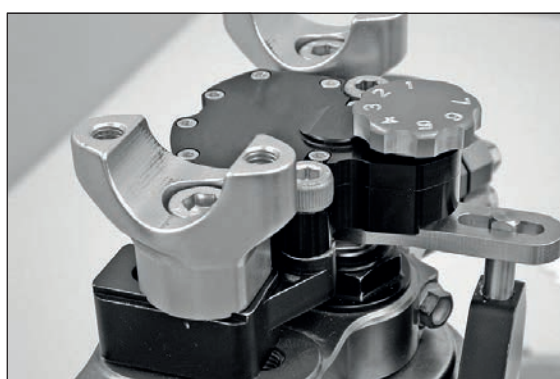


Bei Verwendung der Halterung 77012005444

Beigelegte Distanzbuchsen 12x6,2x15 (3) zwischen Gabelbrücke und Halterung für Startnummerntafel mit den Sechskantbundschrauben M6x30 (4) verschrauben.

Hinweis:

Bei höheren Lenkeraufnahmen 42, 46 od. 47mm (Standard = 37mm) kann bei verschiedenen Modellen die Bremsleitung zu kurz sein! Siehe dazu auch Hinweis in der Endmontage!



Bei Verwendung der Halterung 77012005544

Lenkungsdämpfer mit dem Halterungskit verschrauben (Innensechskantschrauben M8x25 leicht anziehen).

Hinweis: Anbaukit in den vorderen beiden Lochpositionen der Werksgabelbrücke montieren (siehe Bild), diese Position ist exakt auf die Lenkachse und Mittelachse des Lenkungsdämpfers ausgerichtet! (siehe Bild) Anbaukit 77012005544 mit Lenkeraufnahme 37mm (Standardlenker-aufnahme) und den beigelegten Schrauben M10x60mm mit Loctite 243 sichern und 40 Nm festschrauben. Innensechskantschrauben M8x25mm mit Loctite 243 sichern und 20Nm verschrauben.



Hinweis für 2 Takt Modelle:

Falls das Gasseil bei nach rechts eingeschlagenem Lenker am Lenkungs­dämpfer anliegt und unter Spannung steht, können Sie das Gasseil auch auf die - in Fahr­richtung gesehen - rechte Seite des Rahmens verlegen.



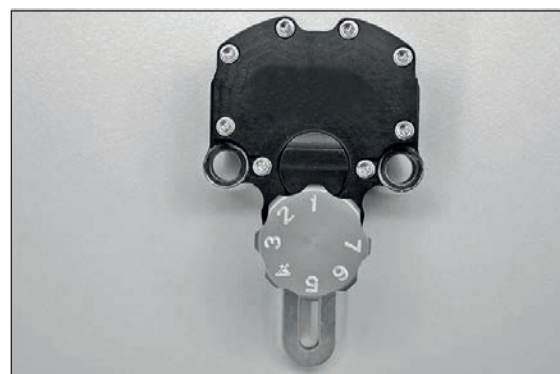
Endmontage

Lenker montieren und Bundschrauben der Lenkerklemmbrücke mit 20 Nm festschrauben.

Hinweis: Bei einigen Motocross Modellen muss die obere Bremsleitungs­befestigung etwas nach unten gedreht werden, sodass in ausgefedertem Zustand keine Spannung an der Bremsleitung vorliegt (siehe Bild).

Vorsicht: Hohlschraube der oberen Bremsleitungs­befestigung nur soweit aufschrauben, bis sich die Bremsleitung verdrehen lässt. Gegebenfalls Brems­system laut Reperaturanleitung entlüften.

Lichtmaske bzw. Startnummer­tafel montieren. Gas-, Brems- und Kupplungsleitungen überprüfen (Länge/Knickfreiheit). Lenker links und rechts einschlagen und kontrollieren, ob Kabel oder Leitungen anstehen.

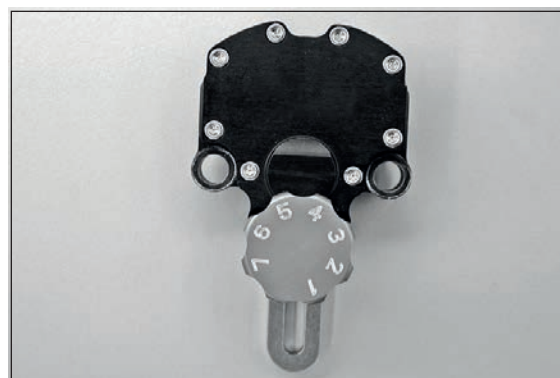


⚠ ACHTUNG

Die Lenkerschlagschrauben (1) dürfen nicht entfernt oder zu weit hineingeschraubt werden. Es muss zu jeder Zeit gewährleistet sein, dass die Gabelbrücke zuerst an den Lenkerschlagschrauben und nicht am Lenkungs­dämpferendanschlag ansteht.

Verwendung Lenkungs­dämpfer:

Vor der ersten Inbetriebnahme Verstellrad des Lenkungs­dämpfers auf Position 1 stellen (siehe Bild). Position 1 ist die Einstellung mit der geringsten Dämpfung. Für Fahrten in engem, kurvenreichem Gelände aber auch zum Rangieren in der Garage. Position 7 ist die Einstellung mit der stärksten Dämpfung für schnelle gerade Strecken.



Wenn sie noch niemals einen Lenkungs­dämpfer benutzt haben, beginnen sie mit der leichtesten Einstellung (Stufe 1)! Die Positionsnummern sind ein Anhaltspunkt für die Einstellung, Sie können die Einstellschraube in jede beliebige Position zwischen den Endanschlägen einstellen. (siehe Bild) Die Dämpfung ist im Bereich 1-4 sehr feinfühlig ausgelegt und wird danach zunehmend stärker. Wählen Sie beim Fahren eine Einstellung die Ihnen am besten liegt.

⚠ ACHTUNG

- Bei komplett geschlossener Dämpfung (Stufe 7) kann unter Umständen Unfallgefahr bestehen. Vergewissern Sie sich vor Fahrtantritt ob die Dämpfung nicht versehentlich auf die stärkste Stufe eingestellt wurde!

Überprüfen Sie in periodischen Abständen alle Verschraubungen; besonders die des Widerlagers am Steuerkopfröhre M6x40 (Anzugsmoment 15Nm)! Überprüfen Sie auch die Bolzenhöhe im Lenkungs­dämpferhebel; der Bolzen sollte leicht überstehen!

Der Lenkungs­dämpfer ist von Schmutz normal abwaschbar; vermeiden Sie allerdings den direkten Strahl des Hochdruckreinigers im Bereich der Einstellschraube.

Scope of supply

81312905000	STEERING DAMPER	
77012005144	MOUNTING KIT FOR STANDARD TRIPLE CLAMP	
1x	steering damper holder, left	
1x	steering damper holder, right	
2x	cylinder screw, M10x50	
2x	cylinder screw, M8x25	0912080253
77012005444	MOUNTING KIT FOR SUPERMOTO TRIPLE CLAMP	
1x	steering damper holder, left	
1x	steering damper holder, right	
2x	cylinder screw, M8x25	0912080253
2x	cylinder screw, M10x50	
2x	HH collar screw, M6x30	
2x	bush	
77012005544	MOUNTING KIT FOR FACTORY TRIPLE CLAMP	
1x	steering damper holder, left	
1x	steering damper holder, right	
2x	cylinder screw, M10x60	
2x	cylinder screw, M8x25	0912080253
77212905444	DOLLY FOR STEERING DAMPER	
1x	threaded pin M6x16	
1x	threaded pin M6x20	
1x	protection ring	
2x	flat-head screw, M6x20	
1x	cylinder screw M6x40	
1x	srew M20x1.5	
1x	steering damper bolt	
1x	steering damper holder	
1x	steering damper clamp	

Note to steering damper:

Sometimes the steering damper is a little "oily" in the condition at delivery. This does not indicate that the steering damper leaks. This is merely the result of being filled in the oil bath. Any residual oil can be wiped away with a cloth.

Mounting instructions:

Jack up the clean motorcycle on a suitable assembly stand, shifting the weight of the motorcycle on the front wheel. Block the front wheel so it cannot roll forward.

Warning: It is easy for the wheel to roll forward or the fork to dip down when the upper triple clamp is removed!

Remove the headlight mask or starting number plate as well as the speedometer. Loosen the screws on the handlebar clamp and remove the handlebar.

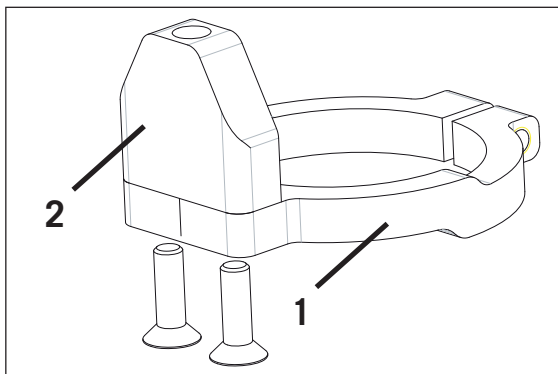
Make sure the front wheel cannot roll forward.

Loosen the clamp screws on the upper triple clamp and unscrew the M20 steering head screw (wrench size 27).

Dismount the upper triple clamp (tap lightly with a rubber hammer if necessary). Make sure the triple clamp does not tilt. Loosen the clamp screws.

Remove the O-ring, the protection ring and the steering head seal, if applicable.

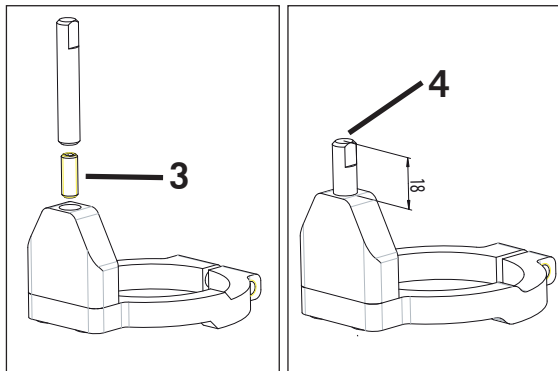
Warning: will be used to reassemble - remember the mounted position.



Mounting the dolly

Assembling the dolly

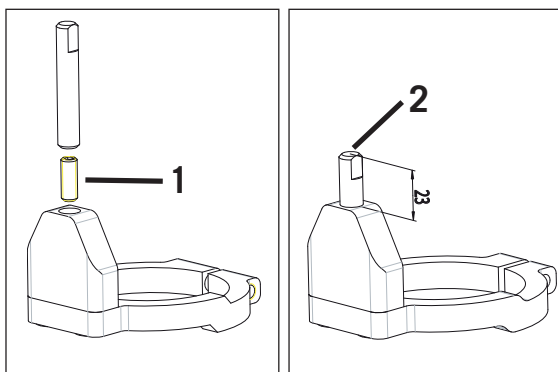
Apply Loctite 243 to the M6x20 flat-head screws, screw on the clamp (1) and holder (2) and tighten to 15 Nm.



Basic dolly setting for factory triple clamp

Apply Loctite 243 to the M6x16 mm threaded pin (3) and screw in from above. Slide the bolt into the holder and measure the protrusion. Adjust the threaded pin until the bolt (4) protrudes 18 mm.
NOTE: the bolt is lubricated in the condition at delivery and should be relubricated from time to time. Also make sure it moves freely.

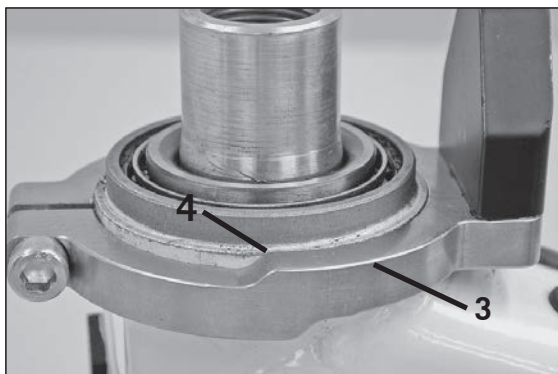
Fig. 77012005144



Basic dolly setting for factory triple clamp

Apply Loctite 243 to the M6x20 mm threaded pin (1) and screw in from above. Slide the bolt into the holder and measure the protrusion. Adjust the threaded pin until the bolt (2) protrudes 23 mm.
NOTE: the bolt is lubricated in the condition at delivery and should be relubricated from time to time. Also make sure it moves freely.

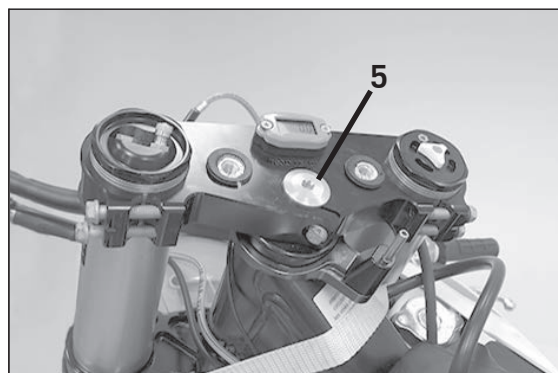
Fig. 77012005544



Thoroughly clean the upper end of the steering head pipe where the dolly will be fastened (see photo). Make sure it is degreased. Slide the dolly over the steering head pipe. If necessary, insert a wedge or screwdriver in the gap in the ring to be able to slide the ring over the steering head pipe. Align the upper edge of the clamp (3) flush with the frame (4) (see photo). Adjust the dolly so that the bolt is in the center of the frame/vehicle. Apply Loctite 243 to the thread of the AH M6x40 screw and tighten to 10Nm. Make sure the dolly rests against the entire circumference of the steering head pipe and is firmly seated.

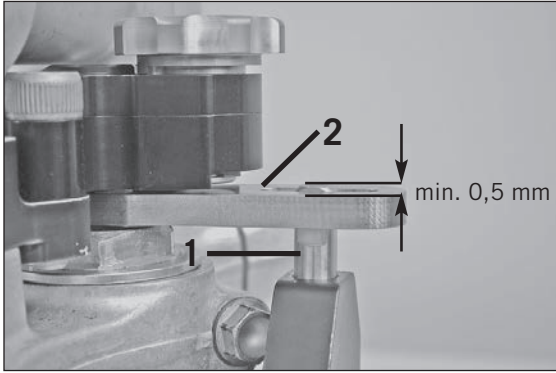
Fig. 77012005344

Afterwards, remount the shorter protection ring included in the scope of supply with the steering head seal and O-ring in the same position they were in before dismounting. The distance between the protection ring and the dolly is very small so try to keep the protection ring from brushing against the dolly.



Carefully mount the upper triple clamp. Make sure the front wheel cannot roll forward and make sure the triple clamp is correctly seated in the steering head and the tapered roller bearings in the steering stem are correctly seated in the bearing shells and cannot tilt. Now mount the enclosed steering head bolt M20 (5), tighten to 12 Nm, and adjust and check the steering head bearing in accordance with the owner's manual.

For models with speedometer, remount this. Check the free movement of the triple clamp; fasten any cables hanging from the connector support to the connectors with cable ties to prevent them from brushing against the dolly's front screw connections.

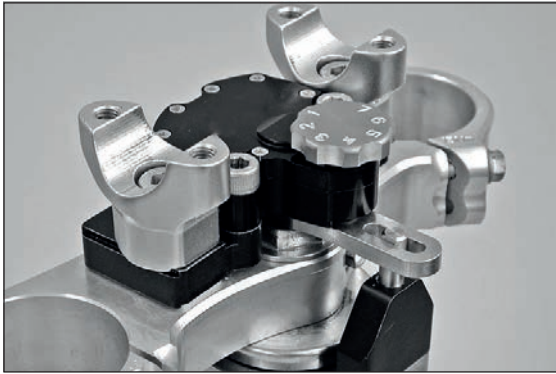


When using the mount 77012005144 and 77012005444

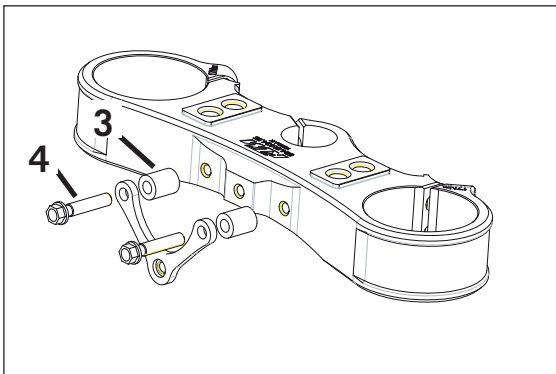
Screw the steering damper together with the mounting kit. Tighten the M8x25 mm AH screws a little bit.

Note: the handlebar mount can be mounted in 3 positions: in the front hole position, in both handlebar mount positions and in the rear hole position with the handlebar mount turned towards the front.

Position the customizing kit with the steering damper on the triple clamp so that the steering damper lever is connected to the dolly bolt. The bolt (1) should now protrude at least 0.5 mm beyond the lever (2) (see photo). If necessary, reposition the threaded pin in the dolly.



Apply Loctite 243 to the 77012005144 and 77012005444 customizing kit and 37 mm handle-bar mount (standard handlebar mount) as well as the thread of the M10x50 mm screws included in the scope of supply and tighten to 40 Nm (see photo). Apply Loctite 243 to the M8x25 mm AH steering head screws and tighten to 20 Nm. Make sure the lever on the steering damper is connected to the bolt on the steering head kit.

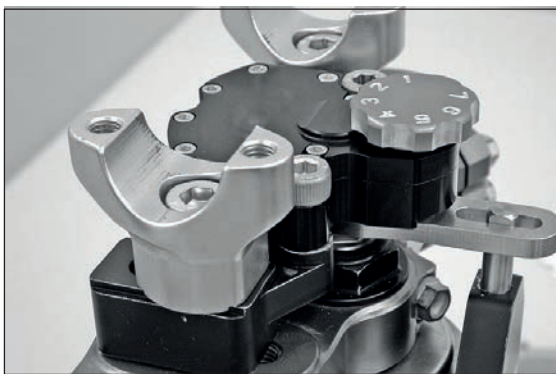


When using the mount 77012005444

Screw the included distance bushings 12x6.2x15 (3) in place between the triple clamp and the bracket for the start number plate using hex flange bolts M6x30 (4).

Note:

The brake line may be too short in certain motocross models for 42, 46 or 47 mm handlebar mounts that are higher than the standard handlebar mount (37 mm) (see note under Final Assembly below).



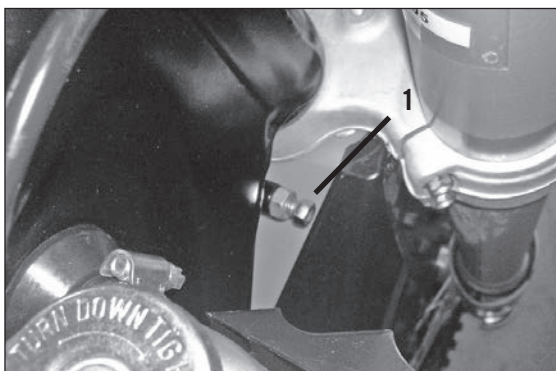
When using the mount 77012005544

Screw the steering damper together with the mounting kit. Tighten the M8x25 mm AH screws a little bit.

Note: mount the customizing kit in the two front hole positions on the factory triple clamp (see photo). This position is precisely aligned on the steering axle and center axle of the steering damper (see photo). Apply Loctite 243 to the 77012005544 customizing kit and 37 mm handlebar mount (standard handlebar mount) as well as the thread of the M10x60 mm screws included in the scope of supply and screw together, tightening to 40 Nm.

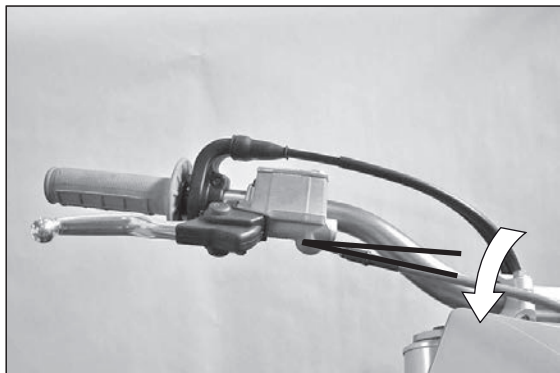
Apply Loctite 243 to the thread of the M8x25 mm AH screws and tighten to 20 Nm.

Fig. 77012005544



Note to 2-stroke models:

If the throttle cable is energized and rests against the steering damper with the handlebar turned to the right, you can also run the throttle cable on the right side of the frame (in the direction of travel).



Final assembly

Mount the handlebar and tighten the collar screws on the handlebar clamp to 20 Nm.

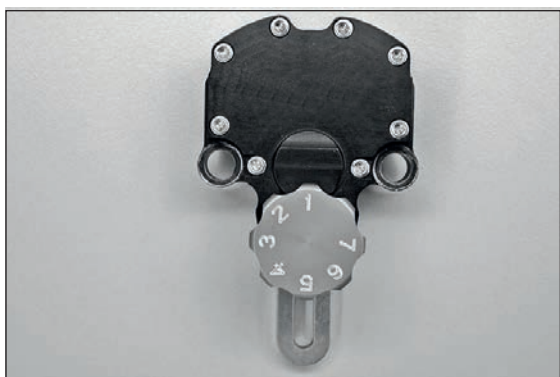
Note: the upper brake line holder must be turned down a little bit on some motocross models to ease the tension on the brake cable when rebounded (see photo).

Caution: only unscrew the banjo bolt on the upper brake line holder far enough to be able to turn the brake line. Bleed the brake system as described in the owner's manual if necessary.

Mount the headlight mask or starting number plate.

Check the fuel, brake and clutch lines (length/kinkfree).

Turn the handlebar to the left and right and check whether any cables or lines interfere.

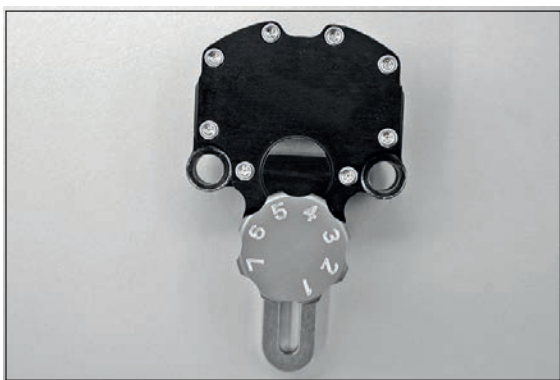


⚠ WARNING

Do not remove the steering lock screws (3) or screw them in too far. It must be possible for the triple clamp to touch the steering lock screws instead of the steering damper end stop at all times.

Using the steering damper:

Before initial start-up, set the control knob on the steering damper in the 1 position (see photo). Position 1 is the lightest damping setting used to drive on narrow, winding roads or to maneuver in the garage. Position 7 is the setting with the hardest damping characteristic, used on fast, straight stretches of road.



If you have never used a steering damper before, start with the lightest damping setting (position 1). The position numbers are an indication of the damping characteristic. You can adjust the knob in any position between the left and right stop (see photo).

The damping characteristic is very sensitive between position 1 and 4 and becomes increasingly harder in the higher positions. Choose the setting that is most comfortable for you.

⚠ WARNING

- **A completely closed damping (position 7) can lead to accidents. Make sure you have not inadvertently set the damping to the hardest position before driving off.**

Periodically check whether all screws are correctly tightened, especially the M6x40 screws on the dolly in the steering head pipe, tightening torque 15 Nm. Also check the height of the bolt in the steering damper lever; the bolt should protrude slightly.

Any dirt accumulating on the steering damper can be washed off. If using a power washer, do not direct the water jet anywhere near the adjusting knob.

Volume della fornitura

81312905000

AMMORTIZZATORE DI STERZO

77012005144

KIT ATTACCHI PER PIASTRA FORCELLA DI SERIE

N. 1 attacco sinistro
N. 1 attacco destro
N. 2 viti TC M10x50
N. 2 viti TC M8x25

0912080253

77012005444

KIT ATTACCHI PER PIASTRA FORCELLA SUPERMOTO

N. 1 attacco sinistro
N. 1 attacco destro
N. 2 viti TC M8x25
N. 2 viti TC M10x50
N. 2 viti TE flangiate M6x30
N. 2 boccole

0912080253

77012005544

KIT ATTACCHI PER PIASTRA FORCELLA FACTORY

N. 1 attacco sinistro
N. 1 attacco destro
N. 2 viti TC M10x60
N. 2 viti TC M8x25

0912080253

77212905444

COLLARINO

N. 1 vite senza testa M6x16
N. 1 vite senza testa M6x20
N. 1 anello di protezione
N. 2 viti TS M6x20
N. 1 vite TC M6x40
N. 1 vite M20x1.5
N. 1 perno
N. 1 supporto
N. 1 collarino

Avvertenza per l'ammortizzatore di sterzo:

Può capitare che allo stato di consegna l'ammortizzatore di sterzo sia leggermente "oleoso". Ciò non significa che l'ammortizzatore di sterzo abbia un difetto di tenuta, ma è dovuto al suo riempimento in bagno d'olio. Questi residui d'olio possono essere rimossi con un panno!

Istruzioni di montaggio:

Pulire la motocicletta e metterla su un cavalletto di montaggio adatto in maniera che il peso della moto sia spostato sulla ruota anteriore e fissare ulteriormente la ruota anteriore per impedire che ruoti in avanti. Attenzione: quando è stata smontata la piastra forcella superiore, è molto facile che la forcella scivoli in basso!

Togliere la mascherina faro ossia il portanumero e tachimetro.

Svitare le viti dei cavallotti serramanubrio e togliere il manubrio.

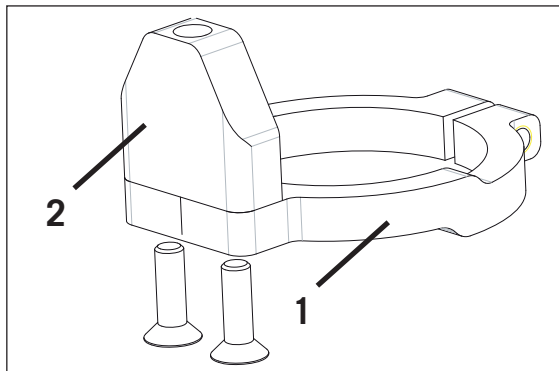
Bloccare la ruota anteriore in modo che non possa ruotare in avanti.

Allentare le viti di serraggio della piastra forcella superiore e svitare la vite testa sterzo M20.

Smontare la piastra forcella superiore aiutandosi, se necessario, con un martello di plastica. Far attenzione a non angolare la piastra forcella allo smontaggio.

Togliere l'O-ring, l'anello di protezione e la guarnizione testa sterzo, se presente.

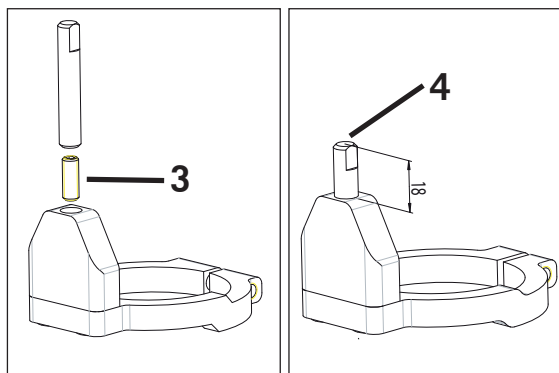
Attenzione: più tardi l'O-ring e la guarnizione devono essere rimontati - tener a mente la posizione di montaggio!



Montaggio collarino di attacco

Assemblaggio collarino di attacco

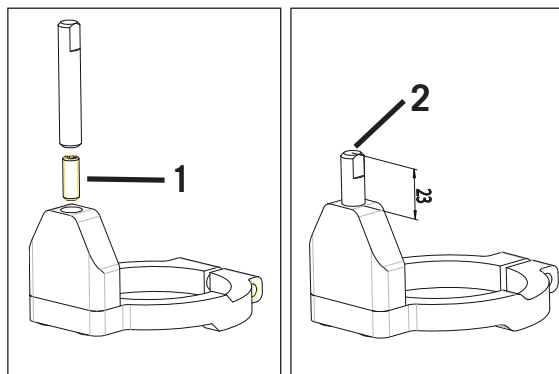
Assicurare le viti TS M6x20 con Loctite 243, collegare con esse il collarino (1) e il supporto (2) e serrare le viti a 15 Nm.



Regolazione base collarino di attacco per piastra forcella di serie

Spalmare la vite senza testa M6x16 (3) con Loctite 243 e avvitarela dall'alto. Spingere il perno nel supporto e misurarne la sporgenza. Regolare la vite senza testa in modo che il perno (4) sporga di 18 mm. **AVVERTENZA:** allo stato di consegna il perno è lubrificato e di tanto in tanto dovrebbe essere lubrificato di nuovo. Far attenzione anche alla sua scorrevolezza.

fig. 77012005144



Regolazione base collarino di attacco per piastra forcella factory

Spalmare la vite senza testa M6x20 (1) con Loctite 243 e avvitarela dall'alto. Spingere il perno nel supporto e misurarne la sporgenza. Regolare la vite senza testa in modo che il perno (2) sporga di 23 mm. **AVVERTENZA:** allo stato di consegna il perno è lubrificato e di tanto in tanto dovrebbe essere lubrificato di nuovo. Far attenzione anche alla sua scorrevolezza.

fig. 77012005544

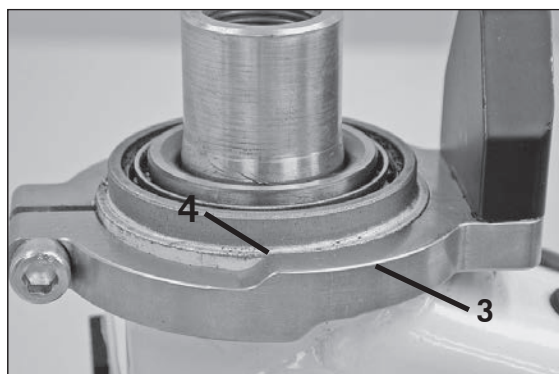


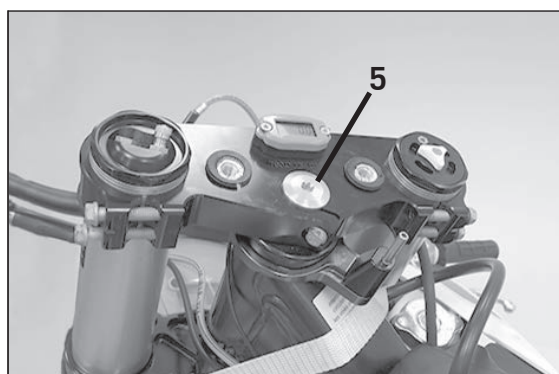
fig. 77012005344

Pulire bene la parte superiore del canotto sterzo dove verrà fissato il collarino di attacco (vedi foto). Assicurarsi che sia priva di grasso!

Spingere il collarino sul canotto, se necessario inserire un cuneo o un cacciavite nella fessura del collarino. Aggiustare il collarino in modo che il piano superiore del collarino (3) sia a filo con la flangia del canotto sterzo (4) (vedi foto) e il perno si trovi al centro del telaio ossia della moto. Assicurare la vite TCEI M6x40 con Loctite 243 e serrarla a 10 Nm. Assicurarsi che il collarino aderisca bene a tutta la circonferenza del canotto e che il fissaggio sia saldo!

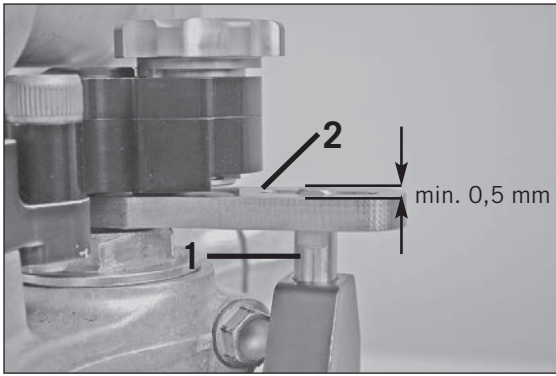
Dopodiché montare l'anello di protezione più basso accluso con la guarnizione testa sterzo e l'O-ring così come erano montati prima. La distanza tra l'anello di protezione e il collarino è minima, evitare che l'anello sfregi sul collarino.

Montare con cautela la piastra forcella superiore; far attenzione che la ruota anteriore non scivoli via e accertarsi della sede corretta della piastra forcella sul canotto sterzo e dei cuscinetti a rulli conici del perno di sterzo. A questo punto montare la vite del canotto di sterzo M20 (5) fornita in dotazione, serrare a 12 Nm e regolare e controllare i cuscinetti del canotto sterzo come descritto nel manuale d'uso.



Sui modelli con tachimetro, rimontarlo ed avvitare.

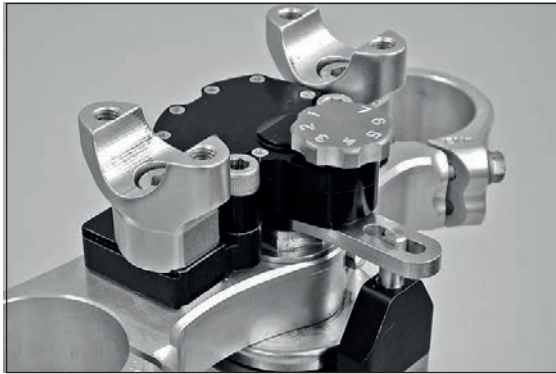
Controllare la scorrevolezza della piastra forcella, all'occorrenza fissare i cavi ulteriormente con fascette serracavi ai connettori in modo che non sfregino contro la vite di chiusura anteriore del collarino.



Se viene usato il supporto 77012005144 e 77012005444

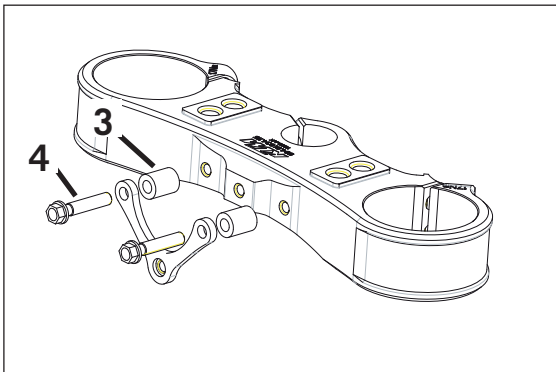
Avvitare l'ammortizzatore di sterzo sui due attacchi (serrare leggermente le viti TCEI M8x25 mm).

Avvertenza: i supporti manubrio possono essere utilizzati in tre posizioni. Nei fori anteriori della piastra forcella in ambedue le posizioni del supporto manubrio e nei fori posteriori con il supporto girato solo nella posizione anteriore. Posizionare gli attacchi con l'ammortizzatore di sterzo sulla piastra forcella in modo tale che la leva dell'ammortizzatore di sterzo sia collegata con il perno del collarino di attacco. Il perno (1) dovrebbe sporgere di almeno 0,5 mm fuori dalla leva (2) (vedi foto). All'occorrenza riaggiustare la vite senza testa nel supporto!



Unire gli attacchi 77012005144 e 77012005444 con i supporti manubrio 37 mm (standard) mediante le viti M10x50 mm incluse nel kit, assicurare le viti con Loctite 243 e serrarle a 40 Nm (vedi foto). Assicurare le viti M8x25 mm dell'ammortizzatore di sterzo con Loctite 243 e serrarle a 20 Nm.

Far attenzione che la leva dell'ammortizzatore di sterzo sia collegata con il perno del kit collarino di attacco.

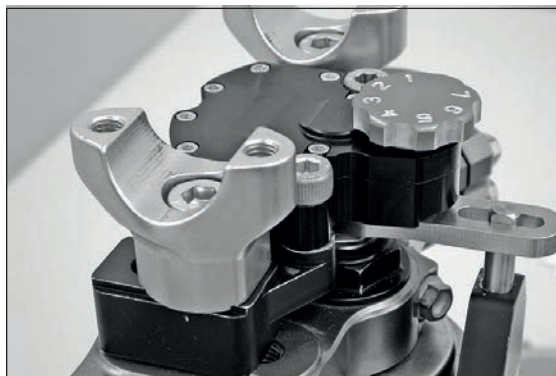


Se viene usato il supporto 77012005444

Avvitare le boccole distanziali 12x6,2x15 (3) a disposizione tra la piastra della forcella e il supporto per la tabella portanumero utilizzando le viti a testa esagonale con bordino M6x30 (4).

Avvertenza:

Con supporti manubrio più alti, 42, 46 o 47 mm (standard = 37 mm), è possibile che su diversi modelli Motocross il tubo freno sia troppo corto. Vedi a questo riguardo anche l'avvertenza al montaggio finale!

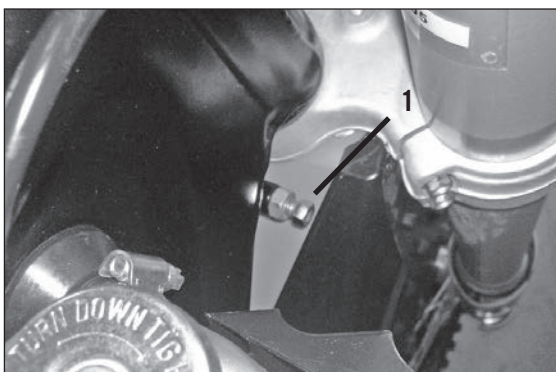


Se viene usato il supporto 77012005544

Avvitare l'ammortizzatore di sterzo sui due attacchi (serrare leggermente le viti M8x25 mm).

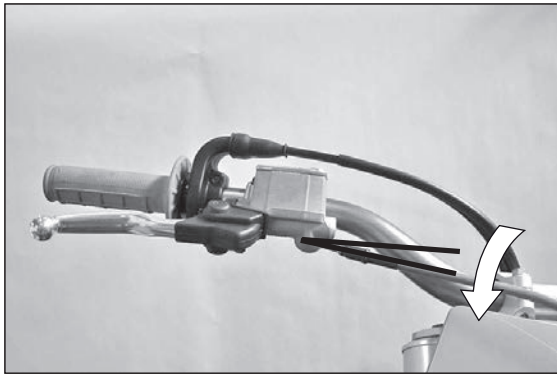
Avvertenza: Montare gli attacchi nelle due posizioni anteriori sulla piastra forcella factory (vedi foto). Così il perno del kit collarino di attacco è posizionato al centro dell'asola della leva dell'ammortizzatore di sterzo! (vedi foto). Unire gli attacchi 77012005544 con i supporti manubrio 37mm (supporti manubrio standard) mediante le viti M10x60 mm incluse nel kit, assicurare le viti con Loctite 243 e serrarle a 40 Nm (vedi foto). Assicurare le viti M8x25mm dell'ammortizzatore di sterzo con Loctite 243 e serrarle a 20 Nm.

fig. 77012005544



Avvertenza per i modelli a 2 tempi:

Se il cavo gas si appoggia all'ammortizzatore di sterzo ed è teso quando il manubrio è sterzato a destra, si consiglia di sistemare il cavo gas sul lato destro del telaio (guardando in direzione di marcia).



Montaggio finale

Montare il manubrio e serrare le viti flangiate dei cavallotti serramanubrio a 20 Nm.

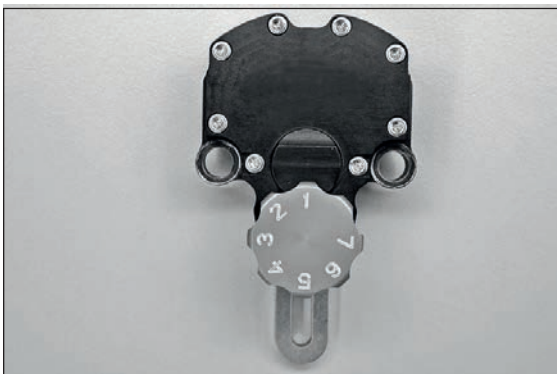
Avvertenza: su alcuni modelli Motocross è necessario girare il tubo freno al fissaggio superiore leggermente verso il basso per evitare tensioni al tubo freno quando la forcella è estesa (vedi foto).

Attenzione: aprire la vite passaggio olio della pompa freno anteriore quel tanto che basta per poter girare il tubo freno. All'occorrenza spurgare il sistema frenante come descritto nel manuale di riparazione.

Rimontare la mascherina faro ossia il portanumero.

Controllare i cavi gas, freno e frizione (lunghezza/senza pieghe).

Sterzare il manubrio a sinistra ed a destra e controllare che il suo movimento non sia ostacolato da cavi o tubazioni.

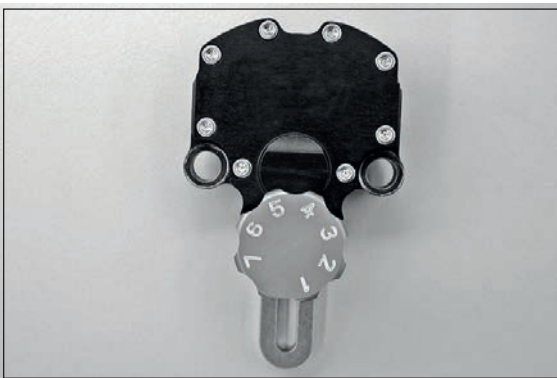


⚠ ATTENZIONE

Non rimuovere o non avvitare eccessivamente le viti di arresto dello sterzo (1). Assicurarsi sempre che la piastra della forcella sia a contatto con le viti di arresto dello sterzo e non con la battuta di arresto dell'ammortizzatore dello sterzo.

Uso dell'ammortizzatore di sterzo:

Prima del primo impiego girare la rotella di registro sull'ammortizzatore di sterzo in posizione 1 (vedi foto). La posizione 1 è la posizione con la minima frenatura. Per la guida nei percorsi stretti con molte curve, ma anche per manovrare la moto nel garage. La posizione 7 è la regolazione con la massima frenatura per percorsi dritti e veloci.



Se non avete mai utilizzato un ammortizzatore di sterzo, iniziate con la regolazione più leggera (posizione 1). I numeri fungono solo da riferimento per la regolazione, la rotella di registro può essere regolata in qualsiasi posizione tra le due battute di finecorsa (vedi foto). Nel campo 1-4 la frenatura è molto sensibile e poi aumenta progressivamente. Durante la guida scegliete la regolazione con la quale vi sentite più a vostro agio.

⚠ ATTENZIONE

- **Con il registro completamente chiuso (posizione 7) può sussistere il pericolo di incidente. Prima di partire accertarsi che la frenatura non sia regolata per sbaglio al massimo.**

Ad intervalli regolari controllare il serraggio di tutte le viti, specialmente il serraggio a 15 Nm della vite M6x40 del collarino sul canotto sterzo! Controllare anche che il perno sporga leggermente fuori dalla leva dell'ammortizzatore di sterzo!

Quando è sporco, l'ammortizzatore può essere lavato normalmente, evitare però il getto diretto del pulitore ad alta pressione sulla rotella di registro.

Kit de livraison

81312905000

AMORTISSEUR DE DIRECTION

77012005144

FIXATION POUR TÉ DE FOURCHE SÉRIE

1	support d'amortisseur gauche	
1	support d'amortisseur droit	
2	vis à tête cylindrique M10x50	
2	vis à tête cylindrique M8x25	0912080253

77012005444

FIXATION POUR TÉ DE FOURCHE SUPERMOTO

1	support d'amortisseur gauche	
1	support d'amortisseur droit	
2	vis à tête cylindrique M8x25	0912080253
2	vis à tête cylindrique M10x50	
2	vis six pans à épaulement M6x30	
2	entretoises	

77012005544

FIXATION POUR TÉ DE FOURCHE FACTORY

1	support d'amortisseur gauche	
1	support d'amortisseur droit	
2	vis à tête cylindrique M10x60	
2	vis à tête cylindrique M8x25	0912080253

77212905444

FIXATION SUR COLONNE DE DIRECTION

1	goujon M6x16
1	goujon M6x20
1	bague de protection
2	vis à tête fraisée M6x20
1	vis à tête cylindrique M6x40
1	vis à tête M20x1.5
1	doigt
1	support
1	collier

Remarque concernant l'amortisseur de direction:

Il peut arriver que l'amortisseur, quand il est livré, soit un peu gras. Cela ne signifie nullement qu'il ait une fuite. C'est simplement en rapport avec le mode de remplissage en bain. Il suffit d'essuyer ces traces d'huile avec un chiffon.

Notice de montage:

La moto ayant été nettoyée, la béquiller sur une béquille appropriée de manière à ce que le poids soit sur la roue avant. Fixer également la roue avant de sorte que la machine ne puisse pas avancer. facilement glisser ou s'enfoncer.

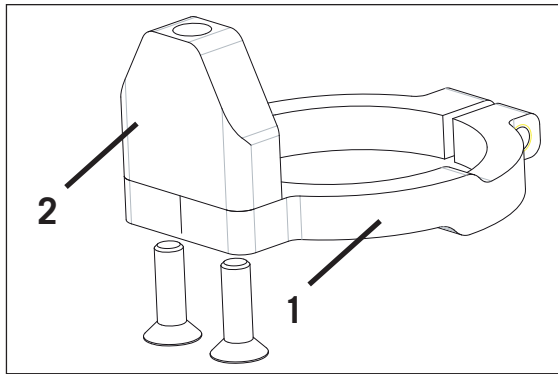
Attention : Quand on retire le té supérieur de fourche, celle-ci peut Selon le cas, retirer le capotage de phare ou la plaque de course, et tachymètre.

Enlever les vis de fixation du guidon et déposer celui-ci.

Fixer la roue avant de manière à ce qu'elle ne puisse pas se dérober. Desserrer les vis de fixation du té supérieur de fourche et retirer la vis M20 de la colonne. Déposer le té supérieur en s'aidant, si besoin est, de quelques coups de maillet en caoutchouc. Ce faisant, faire attention à ce que le té ne se mette pas de travers.

Retirer le joint torique, la bague de protection et le cache de la colonne, le cas échéant.

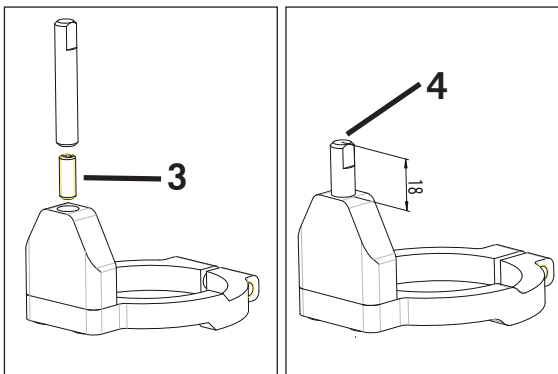
Attention : Ces éléments seront nécessaires lors du remontage. Repérer la position.



Montage de la fixation sur colonne de direction

Assemblage de la fixation

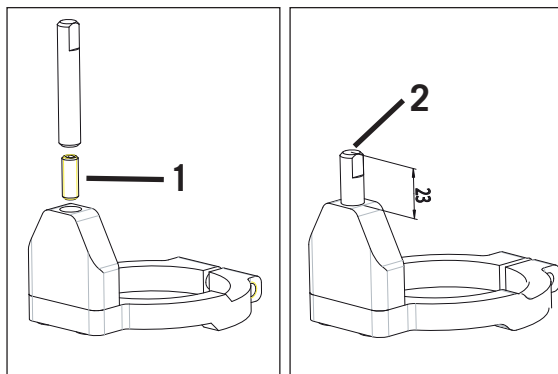
Assembler le collier (1) et le support (2) au moyen des vis à tête fraisée M6x20. Freiner à la loctite 243 et serrer à 15 Nm.



Réglage de base pour la fixation té de fourche série

Mettre de la loctite 243 sur le goujon M6x16 mm (3) et le visser par le dessus. Enfiler le doigt dans la fixation et mesurer de combien il dépasse. Visser ou dévisser le goujon pour que le doigt (4) dépasse de 18 mm. Remarque : Quand il est livré, le doigt est graissé. Il faudra remettre de la graisse de temps à autre. Il faut faire en sorte qu'il n'y ait pas de point dur.

fig. 77012005144



Réglage de base pour la fixation té de fourche factory

Mettre de la loctite 243 sur le goujon M6x20 mm (1) et le visser par le dessus. Enfiler le doigt dans la fixation et mesurer de combien il dépasse. Visser ou dévisser le goujon pour que le doigt (2) dépasse de 23 mm. Remarque : Quand il est livré, le doigt est graissé. Il faudra remettre de la graisse de temps à autre. Il faut faire en sorte qu'il n'y ait pas de point dur.

fig. 77012005544

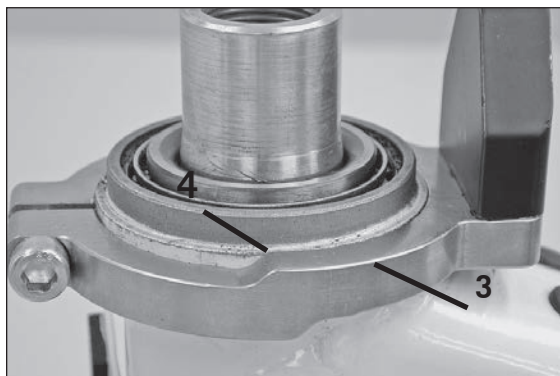
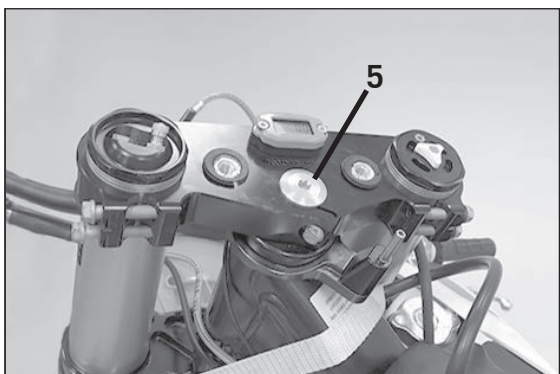


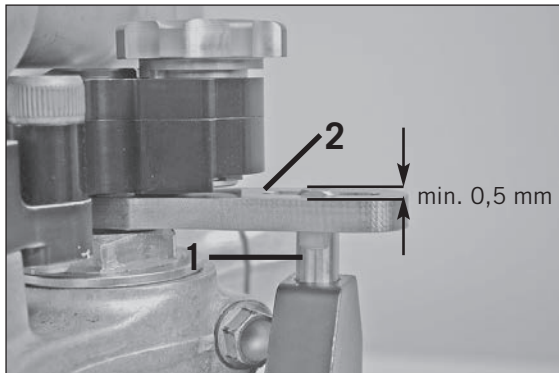
fig. 77012005344

Bien nettoyer la partie supérieure de la colonne de direction, là où se met la fixation (voir illustration). Faire attention à ce qu'il n'y ait pas de graisse. Enfiler la fixation sur la colonne en mettant, si besoin est, un coin ou un tournevis dans la fente pour écarter un peu de manière à pouvoir enfiler sans problème. Le bord supérieur du collier (3) doit affleurer avec la colonne (4) (voir illustration). Ajuster la fixation pour que le doigt soit dans l'axe de la moto. Freiner la vis M6x40 à la loctite 243 et la serrer à 10 Nm. S'assurer que le contact entre la fixation et la colonne se fait sur tout le tour et que la fixation tient bien.

Puis mettre la bague de protection plus courte, qui fait partie du kit livré, ainsi que le cache et le joint torique. Tenir compte du repérage effectué au démontage. L'écartement entre la bague de protection et la fixation est faible. Veiller à ce qu'il n'y ait pas de frottement entre les deux. Monter le té supérieur de fourche avec précaution. Faire attention à ce que la roue avant ne se dérobe pas et veiller à ce que le té prenne bien sa place et que les roulements ne se mettent pas de travers. Mettre maintenant en place la vis de tête de direction M20 (5) livrée, la serrer à 12 Nm, puis régler les paliers de la tête de direction conformément au manuel d'utilisation et vérifier leur bon réglage.



Sur les modèles avec Tachymètre, monter le compteur. Vérifier que le té n'est pas entravé ; éventuellement utiliser des colliers rilsan pour fixer les fils électriques de manière à ce qu'ils ne risquent pas d'accrocher sur la vis à l'avant de la fixation.



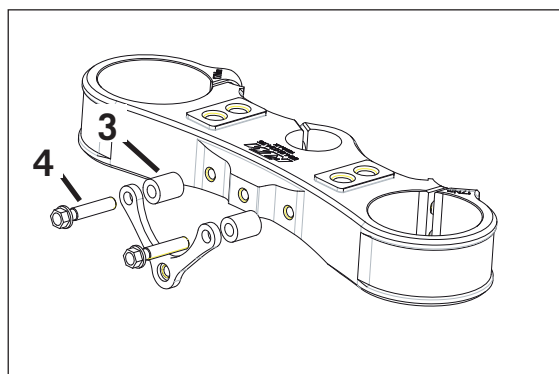
L'utilisation de la rehausse 77012005144 et 77012005444

Fixer l'amortisseur de direction au kit de fixation. (Serrer légèrement les vis six pans creux M8x25 mm).

Remarque : La fixation de guidon peut être montée dans 3 positions : dans les trous avant du té dans les deux sens ou dans les trous arrière uniquement vers l'avant. Présenter le kit de fixation avec l'amortisseur de manière à ce que le levier de l'amortisseur prenne sur le doigt de la fixation sur la colonne. Le doigt (1) doit dépasser du levier (2) d'au moins 0,5 mm (voir illustration). Si besoin est, visser ou dévisser le goujon dans la fixation.



Assembler le kit de fixation 77012005144 et 77012005444 et la fixation de guidon 37 mm (fixation de guidon standard) au moyen des vis M10x50 mm faisant partie du kit. Freiner à la loctite 243 et serrer à 40 Nm (voir illustration). Freiner les vis six pans creux M8x25 mm de l'amortisseur à la loctite 243 et les serrer à 20 Nm. Faire attention à ce que le levier de l'amortisseur prenne bien sur le doigt de la fixation sur la colonne.

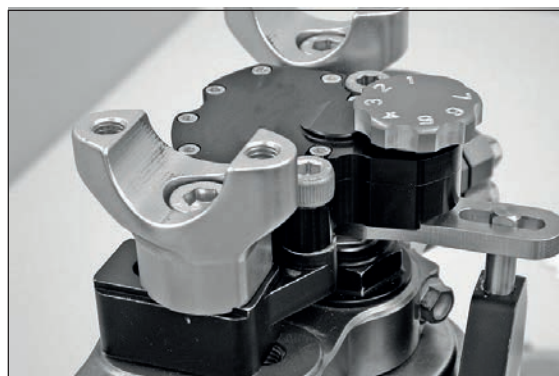


L'utilisation de la rehausse 77012005444

Visser les douilles-entretoises 12x6,2x15 (3) entre le té de fourche et le porte-plaque frontale avec les vis six-pans creux à collet M6x30 (4).

Remarque:

Pour une fixation de guidon plus haute, à savoir 42, 46 ou 47 mm (standard = 37 mm), il se peut que sur certains modèles motocross la durite de frein soit trop courte. Voir sur ce point la remarque au paragraphe montage final.



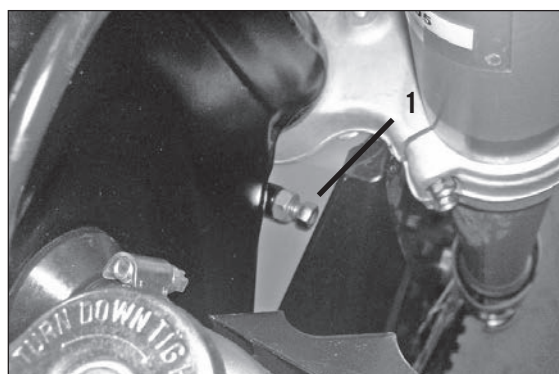
L'utilisation de la rehausse 77012005544

Fixer l'amortisseur de direction au kit de fixation. (Serrer légèrement les vis six pans creux M8x25 mm).

Remarque : Monter l'ensemble en position avant sur le té fabriqué (voir illustration). Cela correspond exactement aux axes de l'amortisseur de direction (voir illustration).

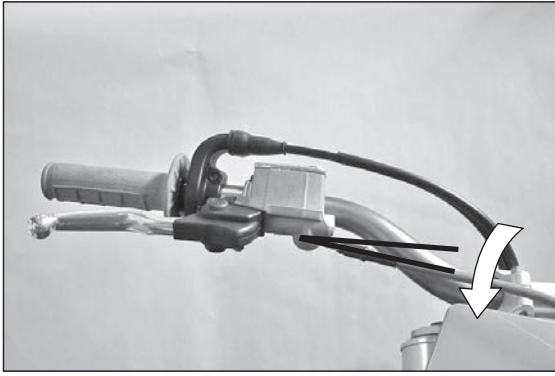
Assembler le kit de fixation 77012005544 et la fixation de guidon 37 mm (fixation de guidon standard) au moyen des vis M10x60 mm faisant partie du kit. Freiner à la loctite 243 et serrer à 40 Nm. Freiner les vis six pans creux M8x25 mm à la loctite 243 et les serrer à 20 Nm.

fig. 77012005544



Remarque concernant les modèles deux-temps:

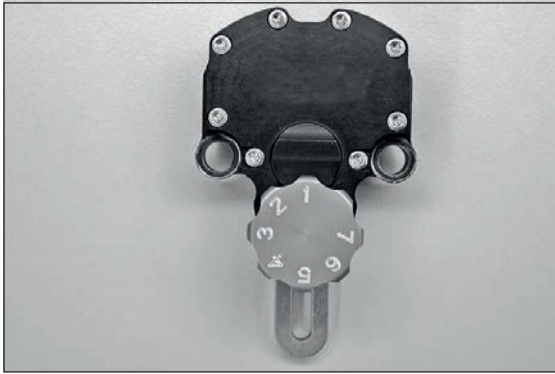
Si le câble de gaz touche à l'amortisseur de direction quand le guidon est tourné vers la droite et se trouve alors tendu, il est possible de faire passer ce câble sur la droite du cadre (dans le sens de la marche).



Montage final

Monter le guidon et serrer les vis à épaulement des pontets à 20 Nm.
Remarque : Sur certains modèles motocross la fixation haute de la durite de frein doit être un peu tournée vers le bas de manière à ce qu'il n'y ait pas de contrainte sur la durite quand la fourche est en extension. (Voir illustration).
Remarque : Dévisser la vis creuse en haut de la durite juste suffisamment pour pouvoir tourner cette dernière. Si besoin est, purger le circuit selon les indications du manuel d'utilisation.

Remonter le capotage de phare ou la plaque de course.
Vérifier câble ou durite pour ce qui est de la poignée de gaz, du frein et de l'embrayage (bonne longueur, pas de croc). Braquer le guidon à fond à droite et à gauche et vérifier que les fils, câbles et durites restent libres.

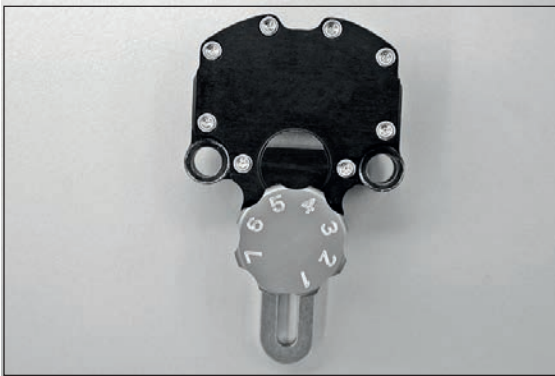


⚠ ATTENTION

Les vis de butée de braquage (1) ne doivent être ni enlevées ni vissées trop profondément. Il faut toujours que le té de fourche bute contre ces vis et non contre la butée de l'amortisseur de direction.

Utilisation de l'amortisseur

Avant la première utilisation, tourner le bouton de réglage de l'amortisseur sur la position 1 (voir illustration), ce qui correspond à l'amortissement minimum. C'est la position pour quand on roule sur un terrain avec beaucoup de virages étroits et pour manœuvrer dans le garage. La position 7 correspond à l'amortissement maximum, un réglage pour les terrains avec de longues lignes droites rapides.



Si l'on n'a jamais utilisé d'amortisseur de direction, on commencera avec l'amortissement minimum (position 1). Les chiffres donnent une idée de réglage, mais on peut mettre le bouton dans n'importe quelle position entre les deux butées extrêmes (voir illustration). L'amortissement se fait en douceur sur la plage 1 à 4, puis devient ensuite de plus en plus fort. Choisir le réglage sur lequel on se sent le mieux.

⚠ ATTENTION

- En position complètement fermée (position 7), dans des conditions particulières il peut y avoir un certain danger. S'assurer avant de démarrer que l'amortissement n'a pas été mis par erreur dans cette position.

S'assurer périodiquement du serrage de tous les assemblages, en particulier de la vis M6x40 sur la colonne (couple de serrage 15 Nm). Vérifier aussi que le doigt qui prend dans le levier de l'amortisseur est à la bonne hauteur. Il doit dépasser légèrement.

Quand la moto est sale, on peut procéder normalement au lavage. Il faut toutefois éviter de diriger le jet du nettoyeur haute pression sur la vis de réglage de l'amortisseur.

Volumen de suministro

81312905000

AMORTIGUADOR DE LA DIRECCIÓN

77012005144

SOPORTE PARA LA TIJA SERIE

- 1 soporte izquierdo del amortiguador de la dirección
- 1 soporte derecho del amortiguador de la dirección
- 2 tornillos del cilindro M10x50 mm
- 2 tornillos del cilindro M8x25 mm

0912080253

77012005444

SOPORTE PARA LA TIJA SUPERMOTO

- 1 soporte izquierdo del amortiguador de la dirección
- 1 soporte derecho del amortiguador de la dirección
- 2 tornillos del cilindro M8x25 mm
- 2 tornillos del cilindro M10x50 mm
- 2 tornillos collar hexagonales M6x30 mm
- 2 casquillos

0912080253

77012005544

SOPORTE PARA LA TIJA FACTORY

- 1 soporte izquierdo del amortiguador de la dirección
- 1 soporte derecho del amortiguador de la dirección
- 2 tornillos del cilindro M10x60 mm
- 2 tornillos del cilindro M8x25 mm

0912080253

77212905444

CONTRASOPORTE DEL AMORTIGUADOR DE LA DIRECCIÓN

- 1 espárrago roscado M6x16 mm
- 1 espárrago roscado M6x20 mm
- 1 anillo de seguridad
- 2 tornillos de cabeza rebajada M6x20 mm
- 1 tornillo del cilindro M6x40
- 1 tornillo M20x1.5
- 1 bulón del amortiguador de la dirección
- 1 soporte del amortiguador de la dirección
- 1 abrazadera del amortiguador de la dirección

Advertencia para el amortiguador de la dirección:

Puede ser que el amortiguador en el estado de suministro sea ligeramente "aceitoso". Esto no significa que el amortiguador esté permeable, sino que está relacionado solamente con el llenado en el baño de aceite; ¡estos restos de aceite puede eliminarlos con un trapo!

Instrucciones para el montaje:

Levantar la motocicleta limpia en un caballete de montaje adecuado de manera tal que el peso de la motocicleta quede en la rueda delantera, fijar la rueda delantera adicionalmente para que no pueda rodar hacia delante.

Atención: ¡Si está retirada la tija superior puede ocurrir fácilmente un deslizamiento y/o la inmersión de la horquilla hacia abajo!

Quitar la placa portafaros y/o la placa para el número de competición, y el velocímetro.

Retirar los tornillos de las bridas del manillar y quitar el manillar.

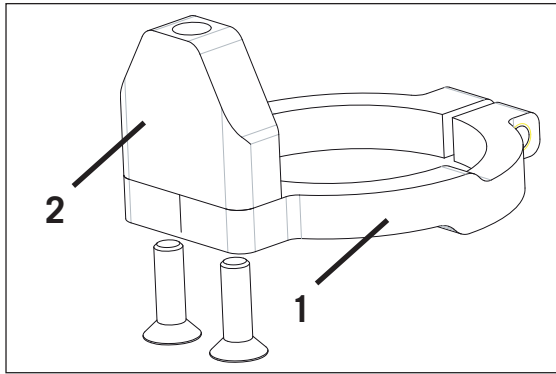
Fijar la rueda delantera de forma tal que no pueda rodar hacia adelante.

Aflojar los tornillos de fijación de la tija superior y desatornillar el tornillo de la pipa de dirección M20 (ancho de llave 27).

Desmontar la tija inferior, si fuera necesario ayudarse ligeramente con un martillo de goma. Tener cuidado de que la tija no se atásque.

Quitar el aro tórico, el anillo de seguridad y la junta de la pipa de dirección, si está disponible.

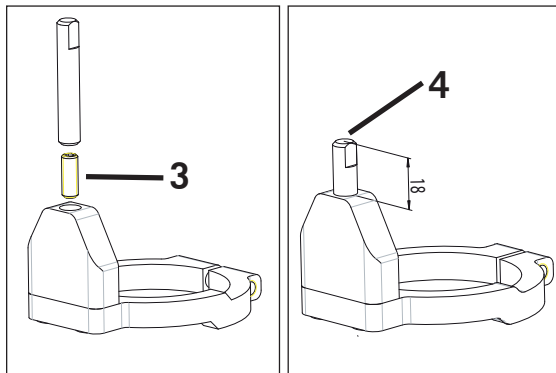
Atención: ¡Se necesita más tarde para el ensamblaje - acordarse de la posición de montaje!



Montaje del contrasoporte

Ensamblar el contrasoporte

Asegurar los tornillos de cabeza rebajada M6x20 con Loctite 243, atornillarlos además con la abrazadera (1) y el soporte (2) y apretarlos con 15 Nm.

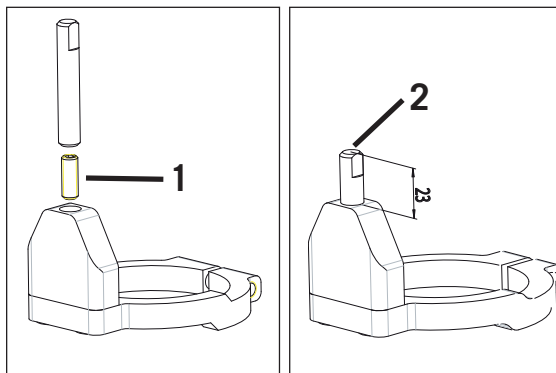


Ajuste básico del contrasoporte para la tija serie

Asegurar el espárrago roscado M6x16 mm (3) con Loctite 243 y atornillarlo desde arriba. Insertar el bulón en el soporte y medir la sobreposición. Ajustar el espárrago roscado de manera que el bulón (4) sobresalga 18 mm.

ADVERTENCIA: En estado de suministro el bulón se encuentra lubricado y debería ser relubricado de vez en cuando. Poner atención a la libre movilidad.

fig. 77012005144



Ajuste básico del contrasoporte para la tija factory

Asegurar el espárrago roscado M6x20 mm (1) con Loctite 243 y atornillarlo desde arriba. Insertar el bulón en el soporte y medir la sobreposición. Ajustar el espárrago roscado de manera que el bulón (2) sobresalga 23 mm.

ADVERTENCIA: En estado de suministro el bulón se encuentra lubricado y debería ser relubricado de vez en cuando. Poner atención a la libre movilidad.

fig. 77012005544

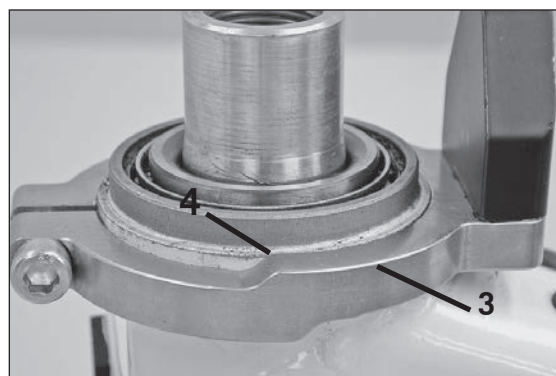
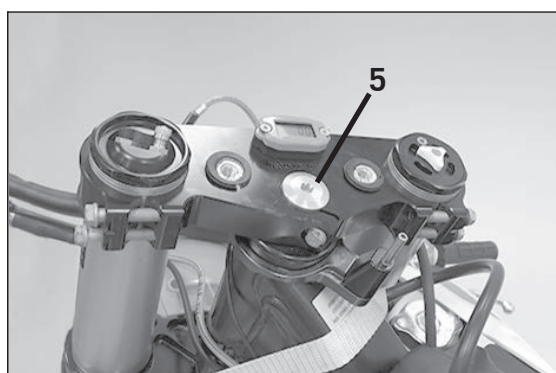


fig. 77012005344

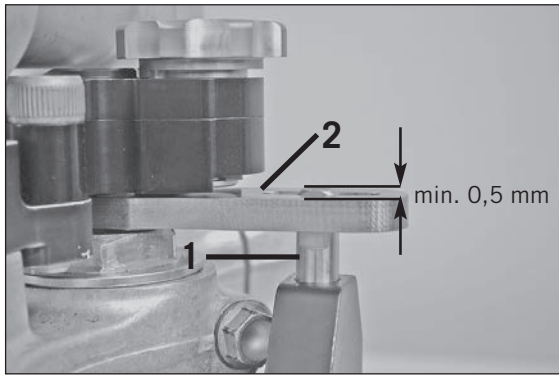
Limpiar minuciosamente el tubo de la pipa de dirección en el área superior en el cual se fija el contrasoporte (véase fig.). ¡Poner atención a un estado libre de grasa! Empujar el contrasoporte sobre el tubo de la pipa de dirección, si fuera necesario, empujar una chaveta o un destornillador en la fisura del anillo de manera tal que el anillo se pueda empujar sobre el tubo de la pipa de dirección. ¡Ajustar el nivel superior de la abrazadera (3) a ras con el bastidor (4) (véase la fotografía), ajustar el contrasoporte de manera tal que el bulón quede en el centro del bastidor y/o del vehículo! ¡Asegurar el tornillo allen M6x40 con Loctite 243 y apretarlo con 10 Nm, asegurarse de que el contrasoporte se apoye bien en toda la circunferencia del tubo de la pipa de dirección y tenga un asiento fijo!

Enseguida montar el anillo de seguridad adjunto más corto con la junta de la pipa de dirección y el aro tórico de la misma manera como fue desmontado. La distancia del anillo de seguridad al contrasoporte es bastante escasa, pero se debe evitar el roce del anillo de seguridad en el contrasoporte.

Montar cuidadosamente la tija superior, tener cuidado de que la rueda delantera no pueda deslizarse y asegurarse de que la tija esté asentada correctamente en la pipa de dirección y que todos los rodamientos de rodillos cónicos del fuste de la horquilla estén correctamente en los casquillos del rodamiento y no se ladeen. Montar ahora el tornillo de la pipa de la dirección M20 adjunto (5), apretarlo a 12 Nm y, a continuación, ajustar y comprobar el cojinete de la pipa de la dirección conforme al manual de instrucciones.



En los modelos montar de nuevo con velocímetro casquillos. Controlar el libre movimiento de la tija, si fuera necesario, fijar adicionalmente los cables sueltos en el tablero de terminales con sujetadores de cables en las terminales, de manera tal que no rocen en la atornilladura anterior del contrasoporte.

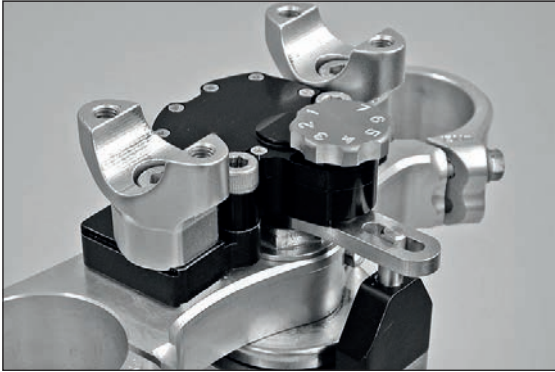


Con utilización la soporte 77012005144 y 77012005444

Unir con tornillos el amortiguador de la dirección con el juego de soporte (apretar ligeramente los tornillos allen M8x25).

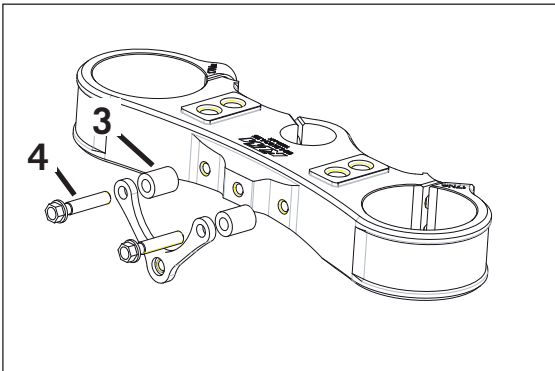
Advertencia: El alojamiento del manillar se puede usar en 3 posiciones. En la posición anterior del agujero, en ambas posiciones del alojamiento del manillar y en la posición posterior del agujero con el alojamiento del manillar girado hacia delante.

Colocar el juego de montaje con el amortiguador de la dirección sobre la tija de manera tal que la palanca del amortiguador de la dirección esté conectada con el bulón del contrasoporte. El bulón (1) debería sobresalir ahora por arriba de la palanca (2) por lo menos 0,5mm (véase la fotografía). ¡Si fuera necesario reposicionar el espárrago roscado en el contrasoporte!



Asegurar el juego de montaje 77012005144 y 77012005444 con el alojamiento del manillar 37 mm (estándar) y los tornillos adjuntos M10x50 mm con Loctite 243 y atornillar con 40 Nm (véase la fotografía).

Apretar los tornillos allen M8x25 mm del amortiguador de la dirección con Loctite 243 y 20 Nm. Tener cuidado de que la palanca del amortiguador de la dirección esté conectada con el bulón del juego de la pipa de dirección.



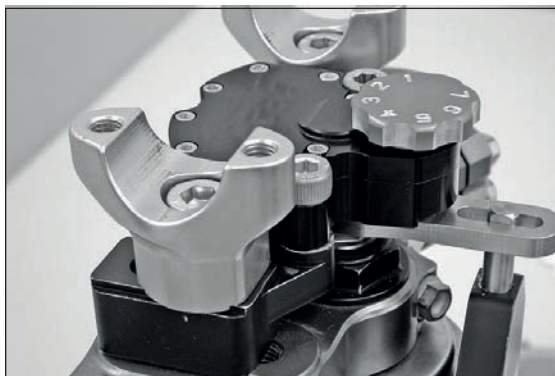
Con utilización la soporte 77012005444

Atornillar los casquillos distanciadores adjuntos 12x6,2x15 (3) entre la tija de la horquilla y el soporte para la placa portanúmeros utilizando los tornillos de cabeza hexagonal con collarín M6x30 (4).

Advertencia:

¡Con alojamientos del manillar más altos 42, 46 o 47 mm (estándar = 37 mm) en ciertos modelos motocross el conducto del freno puede ser demasiado corto!

¡Véase adicionalmente la advertencia en el montaje final!



Con utilización la soporte 77012005544

Atornillar el amortiguador de la dirección con el juego de soporte (apretar ligeramente los tornillos allen M8x25).

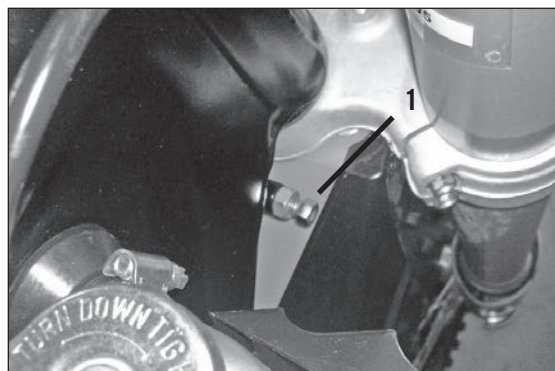
Advertencia: Montar el juego de soporte en las dos posiciones anteriores del agujero de la tija factory (véase la fotografía), ¡esta posición está ajustada exactamente al eje de dirección y al eje central del amortiguador de la dirección! (véase fotografía).

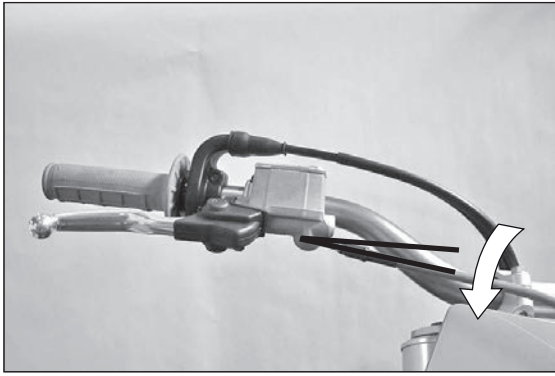
Asegurar el juego de montaje 77012005544 con alojamiento del manillar 37 mm (alojamiento del manillar estándar) y los tornillos adjuntos M10x60mm con Loctite 243 y apretar con 40 Nm. Asegurar tornillos allen M8x25mm con Loctite 243 y atornillar con 20 Nm.

fig. 77012005544

Advertencia para los modelos de 2 ciclos:

En caso de que el cable del acelerador con el manillar girado hacia la derecha toque el amortiguador de la dirección y esté bajo tensión, Usted puede también colocar el cable del acelerador al lado derecho - visto en dirección de conducción - del bastidor.

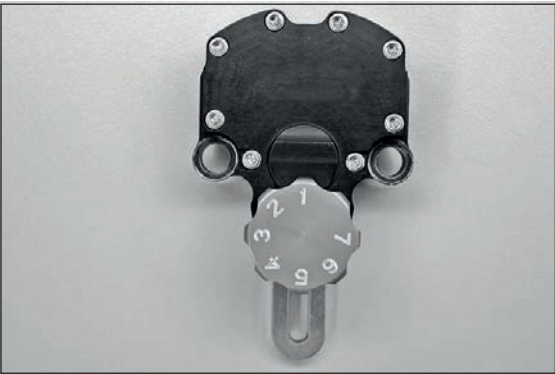




Montaje final

Montar el manillar y apretar bien los tornillos collar de la brida de manillar con 20 Nm. Advertencia: En algunos modelos motocross hay que girar la fijación del conducto del freno superior un poco hacia abajo, de forma que en estado del muelle no cargado no se produzca una tensión en el conducto del freno (véase la fotografía).

Cuidado: Aflojar el racor de la fijación superior del conducto del freno solamente tanto, que el conducto del freno se pueda girar. Si fuera necesario, sangrar el sistema de frenos según las instrucciones de reparación. Montar la placa portafaros y/o la placa para el número de competición. Examinar los conductos de gasolina, frenos y acoplamiento (longitud / libre de dobladuras). Girar el manillar hacia la izquierda y hacia la derecha y controlar si el cable o los conductos rozan.

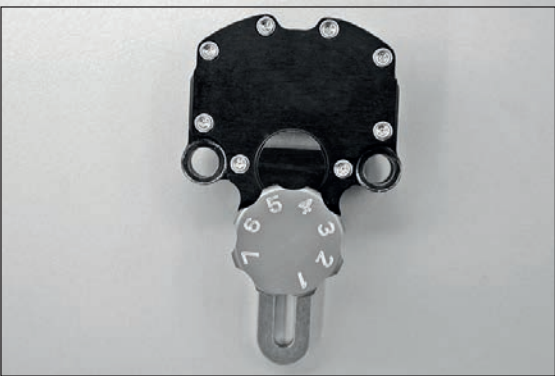


⚠ ATENCION

Los tornillos del tope del manillar (1) no deben ser retirados o atornillados demasiado adentro. Debe ser garantizado en cada momento que la tija toque primeramente los tornillos del tope del manillar y no el tope final del amortiguador de la dirección.

Uso del amortiguador de la dirección:

Antes de la primera puesta en marcha, girar la rueda de ajuste del amortiguador de la dirección a la posición 1 (véase la fotografía). La posición 1 corresponde al ajuste con la amortiguación más baja. Para viajes en terreno estrecho, lleno de curvas, pero también para aparcar en el garaje. La posición 7 corresponde al ajuste con la amortiguación más fuerte, para recorridos rectos rápidos.



¡Si no ha usado nunca un amortiguador de la dirección, comience con el ajuste más liviano (nivel 1)! Los números de posición son un punto de indicación para el ajuste. Puede ajustar el tornillo de ajuste en cualquier posición entre los toques finales (véase la fotografía).

La amortiguación está diseñada de manera muy sensible en el área 1-4 y después es más fuerte progresivamente. Seleccione durante el recorrido el ajuste que más le guste.

⚠ ATENCION

- Con la amortiguación completamente cerrada (nivel 7) puede darse bajo ciertas circunstancias el peligro de un accidente. ¡Asegúrese antes de empezar el recorrido si erróneamente no se ha ajustado la amortiguación al nivel más fuerte!

¡Controle en intervalos periódicos todas las atornilladuras; en forma particular la del contrasoporte en el tubo de la pipa de dirección M6x40 (par de apriete 15Nm)! ¡Controle también la altura del bulón en la palanca del amortiguador de la dirección; el bulón debería sobresalir ligeramente!

El amortiguador de la dirección puede lavarse normalmente de la suciedad; pero evite el rayo directo de la máquina de lavado de alta presión en el área del tornillo de ajuste.