



CERTIFIKAT O ECE-HOMOLOGACIJI
ECE COMPONENT TYPE-APPROVAL CERTIFICATE

Sporočilo o podeljeni homologaciji za tip vozila glede na tip nadomestnega sistema za dušenje zvoka RESS ali sestavnega dela na osnovi pravilnika ECE 92 R, amandma 01, dopolnilo 00

Communication concerning approval granted of a vehicle type with regard to a type of RESS or component thereof pursuant to Regulation No. 92 R, Amendment 01, Supplement 00

Homologacijska št.: **E26 92 R 01 8033**
Approval No.:

Razširitev št.: **00**
Extension No.:


- | | |
|---|--|
| 1. Blagovno ime ali znamka motocikla:
<i>Trade name or mark of the motorcycle:</i> | Husqvarna |
| 2. Tip motocikla:
<i>Motorcycle type:</i> | Husqvarna 701 (e1*2002/24*0690*) |
| 3. Ime in naslov proizvajalca:
<i>Manufacturer's name and address:</i> | KTM AG
Stallhofnerstraße 3
AT-5230 Mattighofen
Austria |
| 4. Če pride v poštev, ime in naslov
predstavnika proizvajalca:
<i>If applicable, name and address of
manufacturer's representative:</i> | / |
| 5. Motor
<i>Engine</i> | |
| 5.1. Proizvajalec:
<i>Manufacturer:</i> | KTM AG |
| 5.2. Tip:
<i>Type:</i> | 760 |
| 5.3. Model:
<i>Model:</i> | / |
| 5.4. Največja nazivna moč:
<i>Rated maximum net power:</i> | glej prilogo 2 poročila o preskusu
15-00143-CM-GBM-00
<i>see enclosure 2 of the test report
15-00143-CM-GBM-00</i> |

5.5.	Vrsta motorja: <i>Kind of engine:</i>	na prisilni vžig <i>positive-ignition</i>
5.6.	Način delovanja: <i>Cycles:</i>	štiritaktni <i>four-stroke</i>
5.7.	Prostornina valja: <i>Cylinder capacity:</i>	690 cm ³
6.	Menjalnik <i>Transmission</i>	
6.1.	Vrsta menjalnika: <i>Type of transmission:</i>	ročni menjalnik <i>manual transmission</i>
6.2.	Število prestav: <i>Number of gears:</i>	6 prestav <i>6 gears</i>
7.	Oprema <i>Equipment</i>	
7.1.	Dušilnik zvoka <i>Exhaust silencer</i>	
7.1.1.	Proizvajalec ali pooblaščen zastopnik (če obstaja): <i>Manufacturer or authorized representative (if any):</i>	AKRAPOVIČ D.D.
7.1.2.	Model: <i>Model:</i>	/
7.1.3.	Tip: <i>Type:</i>	M-HW005
	v skladu s številko risbe: <i>in accordance with drawing No.:</i>	246749
7.2.	Dušilnik zvoka na sesalni strani <i>Intake silencer</i>	
7.2.1.	Proizvajalec ali pooblaščen zastopnik (če obstaja): <i>Manufacturer or authorized representative (if any):</i>	
7.2.2.	Model: <i>Model:</i>	/
7.2.3.	Tip: <i>Type:</i>	/
	v skladu s številko risbe: <i>in accordance with drawing No.:</i>	/
8.	Uporabljene prestave za izvajanje meritev v vožnji: <i>Gears used for test of motor cycle in motion:</i>	2 in 3 <i>2nd and 3rd</i>
9.	Končno prestavno razmerje(a): <i>Final drive ratio(s):</i>	2,620

10. ECE homologacijska številka pnevmatik(e): <i>ECE type approval number of tyre(s):</i>	ni določeno <i>no specification</i>
Če ni na voljo, navesti naslednje podatke: <i>If not available, the following information shall be provided:</i>	
10.1. Proizvajalec pnevmatik: <i>Tyre manufacturer:</i>	Continental
10.2. Trgovska oznaka(e) tipa pnevmatik (po oseh), (npr: tovarniška oznaka, hitrostni razred in razred nosilnosti): <i>Commercial description(s) of the type of tyre (by axle), (e.g. trade name, speed index, load index):</i>	1. os: ContiAttak SM Hitrostni razred: H, Razred nosilnosti: 58 2. os: ContiAttak SM Hitrostni razred: H, Razred nosilnosti: 69 <i>1st axle: ContiAttak SM Speed index: H, Load index: 58 2nd axle: ContiAttak SM Speed index: H, Load index: 69</i>
10.3. Velikost pnevmatik (po oseh): <i>Tyre size (by axle):</i>	1. os: 120/70 R17 2. os: 160/60 R17 <i>1st axle: 120/70 R17 2nd axle: 160/60 R17</i>
10.4. Druge homologacijske številke (če so na voljo): <i>Other type approval number (if available):</i>	/
11. Mase <i>Masses</i>	
11.1. Največja tehnično dovoljena masa: <i>Maximum permissible gross weight:</i>	350 kg
11.2. Testna masa: <i>Test mass:</i>	neobremenjeno vozilo plus 75 kg voznik <i>unloaded weight plus 75 kg driver</i>
11.3. Razmerje moč/masa: <i>Power to mass ratio index (PMR):</i>	ne pride v poštev* <i>not applicable*</i>
12. Dolžina vozila: <i>Vehicle length:</i>	ni navedeno <i>no specification</i>
12.1. Referenčna dolžina l_{ref} : <i>Reference length l_{ref}:</i>	ne pride v poštev* <i>not applicable*</i>
13. Hitrost vozila za meritve v prstavi (i) <i>Vehicle speeds of measurements in gear (i)</i>	
13.1. Hitrost vozila na začetku pospeševalnega cikla (povprečje 3 pospeševanj) za prestavo (i): <i>Vehicle speed at the beginning of the period of acceleration (average of 3 runs) for gear (i):</i>	ne pride v poštev* <i>not applicable*</i>
13.2. Dolžina pred začetkom pospeševanja za prestavo (i): <i>Pre-acceleration length for gear (i):</i>	ne pride v poštev* <i>not applicable*</i>

13.3. Hitrost vozila v_{PP} (povprečje 3 pospeševanj) za prestavo (i): <i>Vehicle speed v_{PP} (average of 3 runs) for gear (i):</i>	ne pride v poštev* <i>not applicable*</i>
13.4. Hitrost vozila v_{BB} (povprečje 3 pospeševanj) za prestavo (i): <i>Vehicle speed v_{BB} (average of 3 runs) for gear (i):</i>	ne pride v poštev* <i>not applicable*</i>
14. Hitrosti vozila pri meritvah v prestavi (i+1) (če pride v poštev) <i>Vehicle speeds of measurements in gear (i+1) (if applicable)</i>	
14.1. Hitrost vozila na začetku pospeševalnega cikla (povprečje 3 pospeševanj) za prestavo (i+1): <i>Vehicle speed at the beginning of the period of acceleration (average of 3 runs) for gear (i+1):</i>	ne pride v poštev* <i>not applicable*</i>
14.2. Dolžina pred začetkom pospeševanja za prestavo (i+1): <i>Pre-acceleration length for gear (i+1):</i>	ne pride v poštev* <i>not applicable*</i>
14.3. Hitrost vozila v_{PP} (povprečje 3 pospeševanj) za prestavo (i+1): <i>Vehicle speed v_{PP} (average of 3 runs) for gear (i+1):</i>	ne pride v poštev* <i>not applicable*</i>
14.4. Hitrost vozila v_{BB} (povprečje 3 pospeševanj) za prestavo (i+1): <i>Vehicle speed v_{BB} (average of 3 runs) for gear (i+1):</i>	ne pride v poštev* <i>not applicable*</i>
15. Pospeški so izračunani med linijami AA' in BB'/PP' in BB' <i>Accelerations are calculated between lines AA' and BB'/PP' and BB'</i>	
15.1. Opis delovanja naprav za stabilizacijo pospeševanja (če pride v poštev): <i>Description of functionality of devices used to stabilize the acceleration (if applicable):</i>	ne pride v poštev* <i>not applicable*</i>
16. Ravni hrupa v vožnji <i>Noise levels of moving vehicle</i>	77 dB(A) pri 50 km/h <i>77 dB(A) at 50 km/h</i>
16.1. Rezultati merjenja pri polnem plinu L_{wot} : <i>Wide-open-throttle test result L_{wot}:</i>	ne pride v poštev* <i>not applicable*</i>
16.2. Rezultati merjenja v vožnji L_{crs} : <i>Constant speed test results L_{crs}:</i>	ne pride v poštev* <i>not applicable*</i>
16.3. Delni faktor moči k_p : <i>Partial power factor k_p:</i>	ne pride v poštev* <i>not applicable*</i>
16.4. Končni rezultat merjenja L_{urban} : <i>Final test result L_{urban}:</i>	ne pride v poštev* <i>not applicable*</i>
17. Raven hrupa v mirovanju <i>Noise level of stationary vehicle</i>	90 dB(A) pri 3500 min ⁻¹ <i>90 dB(A) at 3500 min⁻¹</i>

17.1. Pozicija in smer mikrofona (skladno z dodatkom 2, Priloga 3, pravilnika ECE 41 R, amandma 04): <i>Position and orientation of microphone (according to Appendix 2 of Annex 3 of 04 series of regulation No. 41):</i>	ne pride v poštev* <i>not applicable*</i>
17.2. Rezultat merjenja v mirovanju: <i>Test result for stationary test:</i>	ne pride v poštev* <i>not applicable*</i>
18. Dodatne določbe za emisije hrupa: <i>Additional sound emission provisions:</i>	ne pride v poštev* <i>not applicable*</i>
19. Referenčna skladnost podatkov v uporabi <i>In-use compliance reference data</i>	
19.1. Za meritev izbrana prestava (i) ali, izbrana lega izbirnika prestave, pri vozilih z varibalnim menjalnikom: <i>Gear (i) or, for vehicles tested with non-locked gear ratios, the position of the gear selector chosen for the test:</i>	ne pride v poštev* <i>not applicable*</i>
19.2. Dolžina pred začetkom pospeševanja l_{PA} : <i>Pre-acceleration length l_{PA}:</i>	ne pride v poštev* <i>not applicable*</i>
19.3. Hitrost vozila na začetku pospeševalnega cikla (povprečje 3 pospeševanj) za prestavo (i): <i>Vehicle speed at the beginning of the period of acceleration (average of 3 runs) for gear (i):</i>	ne pride v poštev* <i>not applicable*</i>
19.4. Raven zvočnega tlaka $L_{wot(i)}$: <i>Sound pressure level $L_{wot(i)}$:</i>	ne pride v poštev* <i>not applicable*</i>
20. Odstopanja v umerjanju merilnika nivoja hrupa: <i>Deviations in calibration of sound level meter:</i>	< 0,2 dB(A)
21. Vozilo predano na merjenje dne: <i>Date of submission of vehicle for approval:</i>	23.04.2015
22. Tehnična služba odgovorna za homologacijske preskuse: <i>Technical service responsible for conducting approval tests:</i>	TÜV SÜD Auto Service GmbH Westendstraße 199 D-80686 München Germany
23. Datum poročila o preskusu, ki ga je izdala ta služba: <i>Date of test report issued by that Service:</i>	23.12.2015
24. Številka poročila o preskusu, ki ga je izdala ta služba: <i>Number of test report issued by that Service:</i>	15-00143-CM-GBM-00
25. Homologacija: <i>Approval:</i>	podeljena granted
26. Mesto homologacijske oznake na vozilu: <i>Position of approval mark on the vehicle:</i>	vgravirano z laserjem / tablica pritrjena s kovicami <i>engraved by laser / plate fixed with rivets</i>

27. Kraj:
Place: 1000 LJUBLJANA
28. Datum:
Date: 28.12.2015
29. Podpis:
Signature: mag. Tomaž Svetina, univ.dipl.inž.
vodja sektorja za vozila
- 
30. Temu sporočilu je priložen seznam dokumentov, ki so deponirani pri homologacijskem organu, ki je odobril to homologacijo in jih je na zahtevo mogoče dobiti:
glej kazalo opisne dokumentacije št. E8033 Rev.00
The list of documents deposited with the Administrative Service which has granted approval is annexed to this communication and may be obtained on request:
see index to information package No E8033 Rev.00

***Opomba:**

Skladno s točko 6.2 ECE pravilnika številka 92, vključno s 01 serijo sprememb, datum začetka uporabe: 18.11.2012, se akustična učinkovitost RESS-a ali njegovih sestavnih delov preveri z metodami, opisanimi v pravilniku številke 9, 41 ali 63. Za uporabo tega odstavka, se uporabi sklicevanje na serijo sprememb pravilnika številka 92, ki je bil v veljavi v času homologacije novega vozila.

Testno motorno kolo je bilo homologirano skladno s ECE paravilnikom številka 41 vključno s 03 serijo sprememb in/ali direktivo 97/24/EC poglavje 9, Aneks III spremenjeno z direktivo 2013/60/EU. Datum podelitve homologacije: 13.10.2015. Nadomestni sistem za dušenje zvoka RESS je bil testiran po enakem postopku kot motorno kolo, ko je bilo homologirano. Zgoraj omenjen pravilnik oziroma direktiva uporablja drug postopek testiranja zato nekateri podatki ne pridejo v poštev.

***Remark:**

According to point 6.2 of ECE Regulation No. 92 including 01 series of amendments, date of entry into force: 18.11.2012, the acoustic efficiency of the RESS or components thereof shall be verified by means of the methods described in Regulation Nos. 9, 41 or 63. In particular, for the application of this paragraph reference shall be made to the series of amendments to Regulation No. 92 which was in force at the time of type approval of the new vehicle.

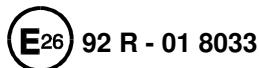
The test motorcycle was homologated regarding to ECE Regulation No. 41 including 03 series of amendments and/or 97/24/EC Chapter 9 Annex III including amendment 2013/60/EU. Date of approval: 13.10.2015. The replacement exhaust system RESS was tested according to the same testing procedure as the motorcycle when homologated. The above mentioned regulation and directive require a different testing procedure and some data are not applicable.

Ta homologacija velja za serijsko izdelane neoriginalne nadomestne sisteme za dušenje zvoka (RESS) ali njegove sestavne dele pod naslednjimi pogoji:

Posamezni proizvodi iz serijske proizvodnje morajo ustrezati najmanj vsem zahtevam pravilnika ECE 92 R, amandma 01, dopolnilo 00, "Enotni pogoji za homologiranje neoriginalnih nadomestnih sistemov za dušenje zvoka (RESS) za motorna kolesa, mopede in trikolesna vozila".

Priloženo poročilo o preskusu in risbe so sestavni del te homologacije.

Temu tipu proizvoda se dodeli naslednja homologacijska oznaka:



Homologacijska oznaka na proizvodu mora po izvedbi in velikosti ustrezati zahtevam pravilnika ECE 92 R.01.

S tem homologacijskim znakom so lahko označeni samo tisti proizvodi, ki v celoti ustrezajo homologacijski dokumentaciji.

Vsak sestavni del neoriginalnega izpušnega sistema, vendar ne deli in cevi za vgradnjo, mora biti čitljivo in trajno označen z:

- znamko (tovarniškim imenom ali oznako proizvajalca),
- trgovskim imenom,
- homologacijsko oznako.

Neoriginalni izpušni sistem mora biti dobavljen v embalaži ali pa opremljen z etiketo, na kateri so navedeni sledeči podatki:

- znamka (tovarniško ime proizvajalca),
- naslov proizvajalca ali njegovega zastopnika,
- seznam modelov vozil za katere je sistem za dušenje zvoka namenjen oziroma za katere je bila ECE homologacija sestavnega dela podeljena.

Proizvajalec mora priložiti tudi:

- navodila, ki podrobno razjasnijo pravilen postopek montaže na vozilo,
- navodila za ravnanje z dušilnikom zvoka,
- seznam sestavnih delov ter število le teh, brez delov same embalaže.

Homologacijska oznaka na proizvodu mora biti nameščena na mestu, ki je označeno v homologacijski dokumentaciji. Mesto homologacijske oznake mora biti izbrano tako, da je oznaka jasno čitljiva tudi po vgradnji v vozilo.

Proizvod je lahko označen tudi s tujo homologacijsko ali drugo oznako, če s tem ni motena razpoznavnost in čitljivost homologacijske oznake, ki jo je dodelil slovenski homologacijski organ.

Na proizvodu ne sme biti oznak, ki bi lahko privedle do zamenjave z uradno dodeljeno oznako.

Kakršnekoli spremembe na proizvodu so dovoljene samo na podlagi posebnega dovoljenja homologacijskega organa. Neupoštevanje tega določila povzroči odvzem homologacije in se kazensko preganja.

Veljavnost homologacije preneha z vrnitvijo ali z odvzemom. Homologacija se odvzame, če pogoji za podelitev in obstoj homologacije ne obstajajo več, če lastnik homologacije krši obveznosti, povezane s homologacijo, oziroma če se ugotovi, da homologirani proizvod ne ustreza več veljavnim predpisom.

Proizvajalec je dolžan stalno kontrolirati kakovost homologiranega proizvoda in njegovo skladnost s homologacijsko dokumentacijo. O tej kontroli je dolžan voditi evidenco in omogočiti vpogled v zapiske nadzornemu organu, ki ga določi homologacijski organ. V primeru ugotovitve neskladnosti s homologacijsko dokumentacijo je proizvajalec dolžan o tem takoj obvestiti homologacijski organ.

Homologacijski organ lahko kadarkoli preverja pravilno izvajanje pooblastil, dodeljenih s to homologacijo, in v ta namen tudi izbira vzorce za ponovni preskus. Stroške takšnega pregleda krije proizvajalec.

Vsako spremembo oznake proizvajalca, naslova ali proizvodne tovarne oziroma pri homologaciji imenovane pooblaščen osebe je treba takoj sporočiti homologacijskemu organu.

Pravice, podeljene s to homologacijo, so neprenosljive. Pravice tretjih s to homologacijo niso prizadete.

V primerih, da se proizvodnja ali prodaja proizvoda ne začne v roku enega leta od podelitve homologacije, da se proizvodnja ali prodaja prekine za več kot eno leto oziroma, da se predvideva taka prekinitev, je o tem treba takoj obvestiti homologacijski organ.

O začetku proizvodnje ali začetku prodaje oziroma njihovem ponovnem začetku je treba obvestiti homologacijski organ najkasneje v enem mesecu.

Pravno razlago v zvezi s to homologacijo lahko daje samo homologacijski organ.

28.12.2015



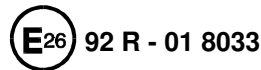
mag. Tomaž Svetina, univ.dipl.inž.
vodja sektorja za vozila

This Approval shall apply to non-original replacement exhaust silencing systems (RESS) or its components from serial production under the following conditions:

Individual products from serial production shall comply at least with all requirements set out in the Regulation No. 92 R, Amendment 01, Supplement 00 "Uniform provisions concerning the approval of non-original replacement exhaust silencing systems (RESS) for motorcycles, mopeds and three-wheeled vehicles".

The attached test report and drawings shall be a constituent part of this Approval.

This type of product shall be allotted the following approval marking:



The design and size of the approval marking shall meet the requirements of the Regulation No. 92 R.

Each component of the nonoriginal exhaust system, excluding pipes and fitting accessories, shall be marked with a readable and durable:

- *make (trade name or mark of manufacturer),*
- *commercial name,*
- *approval marking.*

The replacement exhaust system shall be supplied in a packaging or carry a label both providing the following particulars:

- *make (trade name of manufacturer),*
- *the address of the manufacturer or his representative,*
- *a list of vehicle models for which the replacement silencing system is intended or for which it has been granted the ECE component type-approval.*

The manufacturer shall provide:

- *instructions explaining in detail the correct method of mounting on the vehicle,*
- *instructions for handling the silencing system,*
- *a list of components with the numbers of the corresponding parts, excluding retainers.*

The approval marking on the product must be attached at the place indicated in the approval documentation. Location of the approval marking shall be selected in such way that the marking is clearly readable even when installed on a vehicle.

The product may also be marked with a foreign approval or other marking, provided that the identifiability and readability of the approval marking granted by the Slovenian Type Approval Authority is not affected.

The product shall not bear any markings that may lead to confusion with the officially allotted marking.

Changes of any kind performed on the product shall be subject to special permission by the Slovenian Type Approval Authority. Non-compliance with this provision will bring about withdrawal of the Approval and will be prosecuted.

The Approval will become ineffective when returned or withdrawn. The Approval shall be withdrawn: should the conditions for its granting and existence no longer exist, should the owner of the Approval break his obligations related to the Approval, or when it has been established that the approved product no longer complies with the applicable regulations.

The manufacturer shall regularly inspect the quality of the approved product as well as its conformity with the approval documentation. He shall keep record of this inspection and allow to the surveillance body appointed by the Slovenian Type Approval Authority access to the records. Should any non-conformities be found with respect to the approval documentation, the manufacturer shall immediately inform thereof the Slovenian Type Approval Authority.

Any time, the Slovenian Type Approval Authority may check the correct implementation of the authorizations appointed through this Approval, and for this purpose also select samples for a repeated test. The cost of such check covers the manufacturer.

Any changes regarding the manufacturer's marking, the address or the production plant, or the authorized person appointed through this Approval, shall be forthwith notified to the Slovenian Type Approval Authority.

The rights granted through this Approval shall be untransferrable. The rights of third persons shall not be affected through this Approval.

In the case where the production or sale of the product does not start within one year after the granting of the Approval, or the production or sale is interrupted for a period longer than one year, or such interruption is foreseen, the Slovenian Type Approval Authority shall be immediately notified.

The Slovenian Type Approval Authority shall be notified of the start of production or start of sale, or its restart, within a month's time at the latest.

Legal explanations in relation with this Approval may only be given by the Slovenian Type Approval Authority.

28.12.2015



Tomaz Svetina, M.Sc.Eng.
Head of Vehicle department





KAZALO OPISNE DOKUMENTACIJE E8033
INDEX TO THE INFORMATION PACKAGE E8033
 Revision: 00

Homologacijska številka: **E26 92 R 01 8033*00**
Approval number:

Datum izdaje: **28.12.2015**
Date of issue:

Datum razširitve homologacije: /
Date of extension of approval:

Datum zadnje spremembe: /
Date of latest amendment:

Razlog za razširitev/revizijo: /
Reason for extension/revision:

Poročilo o preskusu
Test report

- številka: **15-00143-CM-GBM-00**
number:
- datum izdaje: **23.12.2015**
date of issue:
- datum zadnje spremembe: /
date of latest amendment:

Število strani: **13**
Number of pages:

Opisni list/tehnični opis naprave
Information document/Technical description of the device

- številka: /
number:
- datum izdaje: /
date of issue:
- datum zadnje spremembe: /
date of latest amendment:

Število strani: /
Number of pages:

Risba(e):
Drawing(s):

- naslov/opis: **M HSO T45W1 T380/57 C39×80W7 HU SM 701**
title/description:
- številka: **246749**
number:
- datum izdaje: **17.09.2015**
date of issue:
- datum zadnje spremembe: /
date of latest amendment:

Število strani: **1**
Number of pages:



- naslov/opis: **katal. D72×85 400cpsi 1/0/1**
title/description:
- številka: **504588**
number:
- datum izdaje: **19.06.2015**
date of issue:
- datum zadnje spremembe: /
date of latest amendment:
- Število strani: **1**
Number of pages:

- naslov/opis: **Vložek ses. HOM SS 2×D22/73×33 HU 701**
title/description:
- številka: **246753**
number:
- datum izdaje: **30.10.2015**
date of issue:
- datum zadnje spremembe: /
date of latest amendment:
- Število strani: **1**
Number of pages:

- naslov/opis: **Slip-ON line / EC Type approval S HUSQVARNA 701 supermoto SO 016 MTT OEM**
title/description:
- številka: /
number:
- datum izdaje: /
date of issue:
- datum zadnje spremembe: /
date of latest amendment:
- Število strani: **2**
Number of pages:

- Ostalo:
Other:

- naslov/opis: **M-HW005 – S HUSQVARNA 701 supermoto SO 016 MTT OEM part list**
title/description:
- številka: /
number:
- datum izdaje: /
date of issue:
- datum zadnje spremembe: /
date of latest amendment:
- Število strani: **1**
Number of pages:

- Navodila za vgradnjo in uporabo:
Mounting and handling instructions:

- naslov/opis: **HUSQVARNA MOTORCYCLES ACCESSOIRES INFORMATION AKRAPOVIC SLIP-ON SILENCER**
title/description:
- številka: **3.402.087**
number:
- datum izdaje: **12.2015**
date of issue:
- datum zadnje spremembe: /
date of latest amendment:
- Število strani: **4**
Number of pages:





Akrapovič, d.d.
Malo Hudo 8A
1295 Ivančna Gorica

**SLOVENIAN TRAFFIC SAFETY AGENCY,
KOTNIKOVA ULICA 19a,
1000 LJUBLJANA,
SLOVENIA**

We, Akrapovič, d.d., Malo Hudo 8a. 1295 Ivančna Gorica, Slovenia hereby asks STSA to grant approval against **ECE-R92 01** for the following product:
Exhaust system for Motorcycles:

Type: **M-HW005**


Version: **M-HW005 02 C (SS / Ca / Ca)**
M-HW005 02 T (SS / Ti / Ca)
M-HW005 02 SS (SS / SS / Ca)
M-HW005 05 C (Ti / Ca / Ca)
M-HW005 05 T (Ti / Ti / Ca)
M-HW005 05 SS (Ti / SS / Ca)
M-HW005 06 C (Ti / Ca / Ti)
M-HW005 06 T (Ti / Ti / Ti)
M-HW005 06 SS (Ti / SS / Ti)

Manufacturer: **Akrapovič, d.d.**
Malo Hudo 8a
1295 Ivančna Gorica
Slovenia

We declare that we have not applied to any other Approval Authority in the EU Member States for this approval.

We have requested **TÜV SÜD Auto Service GmbH**, to carry out all testing required by the directive and/or regulation that the approval is sought against and to present the entire documentation for the approval.

Yours sincerely,


Akrapovič, d.d.
Uroš Rosa, Managing Director

Date: 08.05.2015



Techn.Bericht Nr. / *Techn. Report No.:* 15-00143-CM-GBM-00

Hersteller / *Manufacturer:* Akrapovic, Malo Hudo 8a, 1295 Ivančna Gorica
Slovenija

Typ / *Type:* M-HW005

Seite / *Page* 1/8

PRÜFBERICHT TEST REPORT

Nr. / *no.* 15-00143-CM-GBM-00

über die Prüfung einer Nicht-Originalauspuffanlage oder
von Einzelteilen hiervon als Technische Einheit für Krafträder gemäß
ECE-R 92 Revision 1
Einheitliche Bedingungen für die Genehmigung von nicht- originalen Austausch-
Schalldämpferanlagen für Krafträder, Mopeds und Dreiradfahrzeuge

*about a test of a non-original exhaust system or a component
as a separate technical unit for motorcycles according to
ECE-R 92 Revision 1*

*Uniform provisions concerning the approval of non-original replacement exhaust silencing
systems (RESS) for motorcycles, mopeds and three-wheeled vehicles.*

Genehmigungsstand / <i>Approval status</i>	
<input checked="" type="checkbox"/>	<p style="text-align: center;">Erteilung einer Typgenehmigung <i>Granting of a type approval</i></p>
E26 92R-01 8033*00	
<input type="checkbox"/>	<p style="text-align: center;">Nachtrag/Änderung zur Typgenehmigung Nr. <i>Extension/correction to type approval no.</i></p>

Gründe der Erweiterung / *Reasons for extension*

Es wird geändert:
It will be changed:

Typbezeichnung für Verbindungsrohr wird geändert
Link pipe type will be changed

Es wird aktualisiert:
It will be updated:

-
-

Techn.Bericht Nr. / *Techn. Report No.:* 15-00143-CM-GBM-00

Hersteller / *Manufacturer:* Akrapovic, Malo Hudo 8a, 1295 Ivancna Gorica
Slovenija

Typ / *Type:* M-HW005

Seite / *Page* 2/8

0. Allgemeine Angaben / General information

0.1. Fabrikmarke / *Make:* Akrapovic Exhaust System Technology

0.2. Typ / *Type:* M-HW005

0.2.1 Ausführungen / *Variants*

Ausführungen / <i>Variants</i>	Material / <i>Material</i>		
	Rohre / <i>Tubes</i>	Außenmantel / <i>Sleeve</i>	Endkappe / <i>End cap</i>
M-HW005 02 C	VA / <i>Stainless steel</i>	Karbon / <i>Carbon</i>	Karbon / <i>Carbon</i>
M-HW005 02 T	VA / <i>Stainless steel</i>	Titan / <i>Titanium</i>	Karbon / <i>Carbon</i>
M-HW005 02 SS	VA / <i>Stainless steel</i>	VA / <i>Stainless steel</i>	Karbon / <i>Carbon</i>
M-HW005 05 C	Titan / <i>Titanium</i>	Karbon / <i>Carbon</i>	Karbon / <i>Carbon</i>
M-HW005 05 T	Titan / <i>Titanium</i>	Titan / <i>Titanium</i>	Karbon / <i>Carbon</i>
M-HW005 05 SS	Titan / <i>Titanium</i>	VA / <i>Stainless steel</i>	Karbon / <i>Carbon</i>
M-HW005 06 C	Titan / <i>Titanium</i>	Karbon / <i>Carbon</i>	Titan / <i>Titanium</i>
M-HW005 06 T	Titan / <i>Titanium</i>	Titan / <i>Titanium</i>	Titan / <i>Titanium</i>
M-HW005 06 SS	Titan / <i>Titanium</i>	VA / <i>Stainless steel</i>	Titan / <i>Titanium</i>

Die Ausführungen unterscheiden sich in der Verwendung verschiedener Werkstoffe. Der konstruktive Aufbau ist gleich. Das akustische Verhalten ist gleichwertig.

The variants vary because different materials are used. The basic construction remains the same. The acoustic behaviour is similar.

Techn.Bericht Nr. / *Techn. Report No.:* 15-00143-CM-GBM-00

Hersteller / *Manufacturer:* Akrapovic, Malo Hudo 8a, 1295 Ivancna Gorica
Slovenija

Typ / *Type:* M-HW005

Seite / *Page* 3/8

- 0.3. Name und Anschrift des Herstellers /
Name and address of manufacturer: Akrapovic d.d.
Malo Hudo 8a
1295 Ivancna Gorica
Slovenija
- 0.4. Name und Anschrift des Beauftragten /
Name and address of authorised agent: entfällt / *not applicable*
- 1.0. Klasse der Fahrzeuge, für die die
Anlage bestimmt ist / *Class of the
vehicles the unit is used for:* L3e
- 1.1. Beschreibung der Fahrzeuge, für
die die Einrichtung bestimmt ist /
*Description of the vehicles
the unit is used for:* siehe Anlage 2 / *notice enclosure 2*

2. Angaben zum Prüfobjekt / Composition of the separate technical unit

- 2.1. Art der Technischen Einheit:
Kind of technical unit: Siehe Anlage Technische Dokumentation
See Enclosure, Technical documentation
- 2.2. Ort der Kennzeichnung/
Place of marking: Lasergravur auf Endkappe /
Typschild aufgenietet
Engraved by laser / plate fixed with rivets
- 2.3. Zusammenstellung der technischen Einheit /
*Composition of the separate
technical unit:* siehe Anlage 1 / *notice enclosure 1*
- 2.4. Lage und Richtung der Auspuffmündung:
Position and direction of the tail pipe: links seitlich nach hinten
at the left side to the rear
- 2.5. Prüfmuster eingegangen am:
Test samples submitted for testing at: 23.04.2015



Techn.Bericht Nr. / *Techn. Report No.:* 15-00143-CM-GBM-00
 Hersteller / *Manufacturer:* Akrapovic, Malo Hudo 8a, 1295 Ivancna Gorica
 Slovenija
 Typ / *Type:* M-HW005

Seite / Page 4/8

3. Prüfprotokoll / Test report

Versuchsreihe A / *Tests series A*

3.1. Fahrzeug lfd. Nr. 1) / *Vehicle no. 1)*

3.1.1. Typ / *Type:* Husqvarna 701
 3.1.1.1 Variante / *Version / Variant / Version:* B3 / -
 3.1.1.2 Fahrzeugkategorie / *Category:* L3e-A3
 3.1.1.3 Handelsbezeichnung / *Model:* 701 Supermoto
 3.1.2. Hersteller / *Manufacturer:* KTM AG
 3.1.3. Genehmigungs-Nr. / *Homologation no.:* e1*2002/24*0690*
 3.1.3.1 Nachtrag bzw. Erweiterung / *Extension:* 00
 3.1.4. Fahrzeugidentifizierungsnummer /
Vehicle identification no.: VBKP37014GM773224
 3.1.5. Baujahr / *Year of manufacture:* 2015
 3.1.6. km-Stand / *Kilometers:* 30
 3.1.7. Zul. Gesamtgewicht / *total weight:* 350 kg

3.2. Antriebsmaschine / *Engine*

3.2.1. Hersteller / *Manufacturer:* KTM AG
 3.2.2. Typ / *Type:* 760
 3.2.3. Hubraum / *Engine capacity:* 690 cm³
 3.2.4. Höchstleistung / *engine net power:* 49 kW bei / *at* 7000 min⁻¹
 3.2.5. max. Drehmoment / *net torque:* 67 Nm bei / *at* 6500 min⁻¹

3.3. Kraftübertragung / *Transmission*

3.3.1. Art der Kraftübertragung /
Kind of transmission: Kette / *Chain*
 3.3.4. Getriebe / *Gearbox:* 6 Gang / *6 Speed*
 3.3.5. Übersetzungsverhältnisse /
Transmission ratios:
 primär / *primary / sekundär / secondary* 2,194 / 2,620
 Höchstgeschwindigkeit / *Top speed:* 180 km/h
 Reifen / *Tires:*
 vorne / *front* Continental ContiAttak SM
 120/70 R 17 58H
 hinten / *rear* 160/60 R 17 69H

3.4. Zusammenbau der Auspuffanlage / *Assembly of the exhaust system*

(Teile lfd. Nr. lt. Anl. 1 /
no. of parts, enclosure 1)
 Versuchsreihe A / *Tests series A:* 1)2)



Techn.Bericht Nr. / *Techn. Report No.:* 15-00143-CM-GBM-00
 Hersteller / *Manufacturer:* Akrapovic, Malo Hudo 8a, 1295 Ivančna Gorica
 Slovenija
 Typ / *Type:* M-HW005

Seite / Page 5/8

3.5. Messung der Geräuschwerte / *Acoustic measurements*

- 3.5.1. Hersteller des Messgerätes /
Manufacturer of the sound level meter: GRASS
- 3.5.2. Typ des Messgerätes /
Type of the sound level meter: F-2003; F-2004; F-2018
- 3.5.3. Fahrgeräusch, Standgeräusch /
Drive by noise, stationary noise:
 nach ECE-R 41.03 /
according ECE-R 41.03
- 3.5.4. Beladungszustand bei der Fahrgeräuschmessung /
Load condition during drive by test: Leergewicht zuzüglich 75kg Fahrer /
Unloaded weight plus 75kg driver
- 3.5.5. Abweichung bei Kalibrierung /
Deviation at calibration: < 0.2 dB(A)

3.6. Messung der Leistung / *Power measurement*

- 3.6.1. Messung der Leistungskurve mit Nicht-Originalauspuffanlage /
Testing of max. power with non-original exhaust system:
 Die gemessene Nennleistung und die zugehörige Drehzahl liegen im
 Toleranzbereich von 5% im Vergleich zu den mit der Originalauspuffanlage
 gemessenen Werten. (siehe Anlage) /
*The tested max. power and the engine speed are in the 5% tolerance in comparison
 with the original exhaust system. (see enclosure)*
- 3.6.2. Messung der Höchstgeschwindigkeit mit Nicht-Originalauspuffanlage/
Testing of top speed with non-original exhaust system:
 Entfällt, da Fahrzeugklasse: Kraftrad L3e
Not applicable, because vehicle class: Motorcycle L3e

3.7. Konditionierung der Auspuffschalldämpferanlage / *Conditioning*

durch Druckschwingungen / *by pulsation*

Techn.Bericht Nr. / *Techn. Report No.:* 15-00143-CM-GBM-00

Hersteller / *Manufacturer:* Akrapovic, Malo Hudo 8a, 1295 Ivančna Gorica
 Slovenija

Typ / *Type:* M-HW005

Seite / *Page* 6/8

3.8. Messung der Schadstoffemissionen / *Pollution Test*

Messung des Abgasverhaltens mit Austauschkatalysator in Verbindung mit Nicht-Originalauspuffanlage gegen die nach 97/24/ Kap.5 Anh. II je nach Typgenehmigung des Fahrzeugs genannten Grenzwerte.

Testing of pollution with aftermarket catalytic converter in combination with non-original exhaust system against the limits mentioned in 97/24/Chap. 5 Annex II, regarding the type approval of the test bikes.

3.9. Ergebnisse / *Test results*

Die Ergebnisse der Prüfungen hinsichtlich / *The results of*

- 3.9.1. Geräusche / *Sound testing*
- 3.9.2. Leistung / *Power measurement*
- 3.9.3. Höchstgeschwindigkeit / *Top speed*
- 3.9.4. Abgasverhalten / *Pollution test*

sind der als Anlage 3 und 4 beigefügten Tabellen zu entnehmen / *are attached in the enclosure 3 and 4.*

Aufgrund der durchgeführten Messungen mit Original- und Nicht-Original-Auspuffanlage können die Punkte 6.2 bis 6.5 der ECE-R 92 als erfüllt betrachtet werden. /

The results of the tests with the original and not original exhaust systems show that item 6.2 to 6.5 of the Directive ECE-R 92 are fulfilled.

- 3.9.5. Die beschriebene Nicht-Originalauspuffanlage / Technische Einheit darf an den in der Anlage 2 aufgeführten Kraftfahrzeugen unter den dort genannten Bedingungen verwendet werden. /

The described non-original exhaust system / technical unit is suitable for an application on the vehicles listed in enclosure 2.

- 3.9.6. Die allgemeinen Spezifikationen gemäß Punkt 6.1 der ECE-R 92 wurden überprüft und werden durch die Nicht-Originalauspuffanlage / Technische Einheit erfüllt. / *The general specifications concerning item 6.1 of the Directive ECE-R 92 were checked and fulfilled.*

Techn.Bericht Nr. / *Techn. Report No.:* 15-00143-CM-GBM-00
 Hersteller / *Manufacturer:* Akrapovic, Malo Hudo 8a, 1295 Ivancna Gorica
 Slovenija
 Typ / *Type:* M-HW005

Seite / Page 7/8

4. Anlagen / Enclosures

Anlage 1, Teile der Nicht-Originalauspuffanlage
Enclosure 1, Composition of the non original exhaust system
 Anlage 2, Verwendungsbereich
Enclosure 2, Field of application
 Anlage 3, Ergebnis der Prüfungen
Enclosure 3, Test results
 Anlage 4, Ergebnis der Prüfungen hinsichtlich Abgasverhalten
Enclosure 4, Test results according pollution
 Anlage, Leistungskurve
Enclosure, Performance diagram

Anlage <i>Enclosure</i>	Zeichnung Nr. <i>Drawing no.</i>	Datum <i>Date</i>	Seiten <i>Pages</i>
Zeichnung Schalldämpfer <i>Drawing silencer</i>	M-HW005	17.09.2015	1
Zeichnung Katalysator <i>Drawing catalytic converter</i>	P-KAT-41	19.06.2015	1
Zeichnung Dämpfereinsatz / <i>Drawing noise reduction insert:</i>	V-TUV184	30.10.2015	1
Stückliste <i>Part list</i>	M-HW005 – S HUSQVARNA 701	-	1
Zusammenstellungszeichnung <i>Assembly drawing</i>	S HUSQVARNA 701	-	2
Montageanleitung <i>Installation instruction</i>	27005979000 HUSQVARNA MOTORCYCLES	12-2015	4

5. Schlussbescheinigung / Summary

Der angegebene Beschreibungsbogen und der darin beschriebene Typ entsprechen der genannten Prüfgrundlage.

Der ungünstigste Fall wurde entsprechend Prozessbeschreibung „Erstellung von Gutachten“ bestimmt.

Der Prüfbericht darf nur vom Auftraggeber und nur in vollem Wortlaut vervielfältigt und weitergegeben werden. Eine auszugsweise Vervielfältigung und Veröffentlichung des Prüfberichtes ist nur nach schriftlicher Genehmigung des Prüflaboratoriums zulässig

The information folder and the type described therein are in compliance with the test specification mentioned above. The worst-case was selected in accordance with document “Preparation of Test Reports”.

The test report may be reproduced and published in full and by the client only. It can be reproduced partially with the written permission of the test laboratory only.



Techn.Bericht Nr. / *Techn. Report No.*: 15-00143-CM-GBM-00

Hersteller / *Manufacturer*: Akrapovic, Malo Hudo 8a, 1295 Ivančna Gorica
Slovenija

Typ / *Type*: M-HW005

Seite / *Page* 8/8

Genehmigungsbehörde / <i>Approval authority</i>	Land / <i>Country</i>	Registriernummer / <i>Registration-number</i>	Aktueller Benennungsumfang / <i>Actual scope list</i>
Kraftfahrt-Bundesamt (KBA)	Deutschland/ <i>Germany</i>	KBA-P 00100-10	www.kba.de
Vehicle Certification Agency (VCA)	Vereinigtes Königreich/ <i>United Kingdom</i>	VCA-TS-006	http://ec.europa.eu/enterprise/sectors/automotive/approval-authorities-technical-services/technical-services/index_en.htm
Approval Authority of the Netherlands (RDW)	Niederlande/ <i>The Netherlands</i>	RDW-99050009 01	
National Standards Authority of Ireland (NSAI)	Irland/ <i>Ireland</i>	Technical Service Number: 49	
Vehicle Safety Certification Center (VSCC)	Taiwan/ <i>Taiwan</i>	DE04-06-1	http://www.vsc.org.tw/English/Default.aspx

München, 23.12.2015



Dipl.-Ing. (FH) Max Höhler
Prüfingenieur / *The Expert*

Y:\KRAD KOMPONENTEN\Auspuffanlage\Akrapovic\2015\Husqvarna 701 (M-HW005 (5)(9))\ECE\M-HW005_SLO_ECE.docx





ANLAGE 1
ENCLOSURE 1

zum Prüfbericht Nr. / *to test report no.*
Typ / *Type:*
Hersteller / *Manufacturer:*

15-00143-CM-GBM-00
M-HW005
Akrapovic, Malo Hudo 8a
1295 Ivancna Gorica, Slovenija

Teile der Nicht-Originalauspuffanlage + Originalteile/
Composition of the original exhaust system + original parts

Seite / Page 1/1

Lfd. Nr. / No.	Einzelteile, Abmessungen in mm / <i>Components parts, dimensions in mm</i>	Abmessungen des Teiles in mm bzw. Originalteil / Ersatzteil / <i>Dimensions of the part in mm or original part / replacement part</i>	Teilenummer bzw. Genehmigungsnummer / <i>Part no. or homologation no.</i>
1)	Krümmerröhr / <i>header pipe</i>	Originalteile / <i>original parts</i>	-
2)	Schalldämpfer mit Katalysator / <i>silencer with catalytic converter</i> (Austrittsrohr / <i>outlet pipe</i> 2 x Ø 22mm)	hexagonal / <i>hexagonal</i> 110 x 150 Länge ohne Endkappen / <i>length without endcaps</i> 380	M-HW005 e26*8033* (5)(9) E26 92R 01 8033

Y:\KRAD KOMPONENTEN\Auspuffanlage\Akrapovic\2015\Husqvarna 701 (M-HW005 (5)(9))\ECE\M-HW005_SLO_ECE.docx



ANLAGE 2
ENCLOSURE 2

zum Prüfbericht Nr. / *to test report no.*
Typ / *Type:*
Hersteller / *Manufacturer:*

15-00143-CM-GBM-00
M-HW005
Akrapovic, Malo Hudo 8a
1295 Ivančna Gorica, Slovenija

Verwendungsbereich (Fahrzeugdaten) / *Field of application*

Seite / *Page* 1/1

Lfd. Nr.	Hersteller	Fabrikmarke	Handelsbezeichnung	Fahrzeugtyp Genehmigung Nr.	Var. Vers.	Motortyp 4 Takt	Hubraum in cm ³	Nennleistung kW/min ⁻¹	Sonstige bestimmende Merkmale	Anordnung entspr. Anl. 1 lfd. Nr.
<i>No. of vehicle</i>	<i>Manufacturer</i>	<i>Trade mark</i>	<i>Commercial description</i>	<i>Vehicle type no. of homologation</i>	<i>Var. Vers.</i>	<i>Engine type 4 Stroke</i>	<i>Engine capacity in cm³</i>	<i>max. engine power kW/min⁻¹</i>	<i>Additional remarks</i>	<i>Composition reg. enclosure no. 1</i>
1)	KTM AG	Husqvarna	701 Supermoto	Husqvarna 701 e1*2002/24*0690*	alle all	760	690	49/7000	mit Kat. / with cat.	1)2)
2)								30/7000		
3)								24/7000		
4)			701 Enduro			760	690	49/7000		
5)								30/7000		
6)								24/7000		

*) Der serienmäßige Katalysator wird durch einen Austausch-katalysator ersetzt.
The original catalytic converter is replaced by an aftermarket-catalyst.



ANLAGE 3
ENCLOSURE 3

zum Prüfbericht Nr. / *to test report no.*
Typ / *Type:*
Hersteller / *Manufacturer:*

15-00143-CM-GBM-00
M-HW005
Akrapovic d.d.,
1295 Ivancna Gorica, Slovenija

Ergebnis der Prüfungen / *Test results*

Seite / *Page* 1/1

Lfd.Nr. Fahr- zeug /	Leistung Serie kW/min ⁻¹	Leistung Austausch kW/min ⁻¹	Vmax Serie km/h	Vmax Aus- tausch km/h	Fahrgeräusche in dB(A) / <i>Sound levels driving vehicle in dB(A)</i>					Standgeräusche in dB(A) / <i>Sound levels stationary vehicle in dB(A)</i>			
					gemes- sen in Gang	Grenz- wert **)	Serie gemes- sen	Austausch gemessen	bei km/h	lt. Fzg. BE	Serie gemes- sen /	Austausch gemessen	bei min ⁻¹
No. of vehicle	<i>Engine power original kW/min⁻¹</i>	<i>Engine power non original kW/min⁻¹</i>	<i>Vmax original km/h</i>	<i>Vmax non original km /h</i>	<i>measured in gear ratio</i>	<i>Limit Value **)</i>	<i>Original mea- sured</i>	<i>Non original measured</i>	<i>at km/h</i>	<i>Vehicle type hom.</i>	<i>Original mea- sured</i>	<i>Non original measured</i>	<i>at min⁻¹</i>
1) A*	49/7000	49/7000	-	-	2+3	80	78	77	50	88	90	90	3500

*) Versuchsreihe / *Test series*

**) Grenzwert der Richtlinienfassung, die bei Erteilung der Fahrzeuggenehmigung Gültigkeit hatte /
Limit value of directive which was valid by vehicle type homologation

Y:\KRAD KOMPONENTEN\Auspuffanlage\Akrapovic\2015\Husqvarna 701 (M-HW005 (5)(9))\ECE\M-HW005_SLO_ECE.docx





ANLAGE 4 zum Prüfbericht Nr. / *to test report no.* 15-00143-CM-GBM-00
ENCLOSURE 4 Typ / *Type:* M-HW005
Hersteller / *Manufacturer:* Akrapovic d.d.,
1295 Ivančna Gorica,
Slovenija

Ergebnis der Prüfungen hinsichtlich Abgasverhalten /
Test results according pollution

Seite / Page 1/1

Versuchsreihe / Series A: (Ifd. Nr. / no. 1)

Typ / *Type I*

Äquivalente Schwungmasse / <i>Equivalent flywheel mass</i>	230 kg
---	--------

	CO [g/km]	HC [g/km]	NO _x [g/km]
Test 1	1,254	0,193	0,078
Test 2	-	-	-
Test 3	-	-	-
Mittelwert / <i>Average</i>	1,254	0,193	0,078
Grenzwerte / <i>Limits C</i> (2006 - UN/ECE GTR Nr.2) (V _{max} >130cm ³)	2,620	0,330	0,220

Typ / *Type II*

Betriebsbedingung / <i>Running condition</i>	CO [Vol %]	Motordrehzahl / <i>Engine rpm</i> [min -1]	Motoröltemperatur / <i>Engine oil temperature</i> [°C]
Normale Leerlaufdrehzahl / <i>Nominal idle speed</i>	0,01	1600	89° C
Hohe Leerlaufdrehzahl / <i>Exceeded idle speed</i>	0,01	2100	89° C

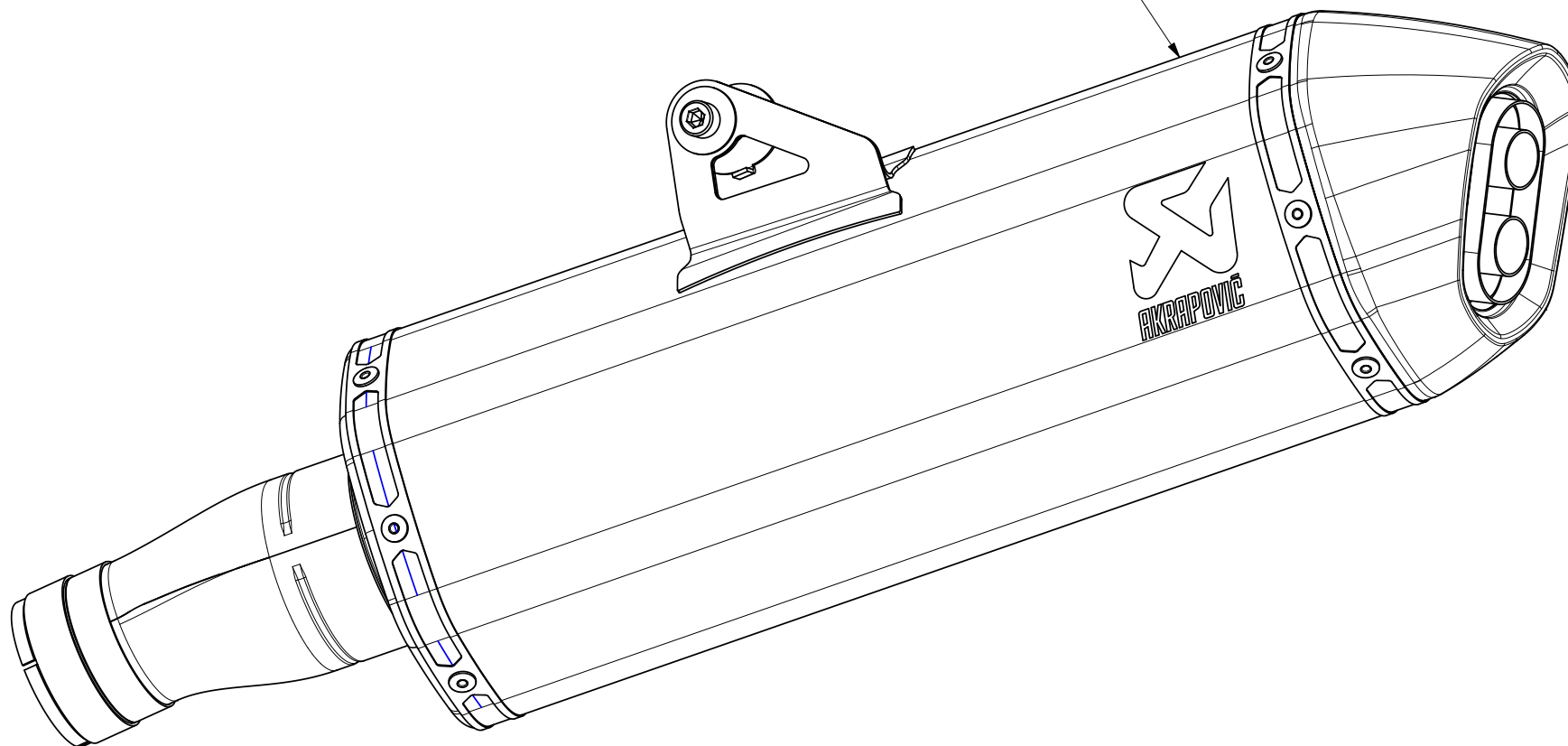


Slip-ON line / EC Type approval

S HUSQVARNA 701 supermoto SO 016 MTT OEM

Product code: S-HU7SO1-HWT

M-HW005
e26*8033*(5)(9)
E26*92R-018033



Slip-ON line / EC Type approval

S HUSQVARNA 701 supermoto SO 016 MTT OEM

Product code: S-HU7SO1-HWT

